

Artikeldatenblatt

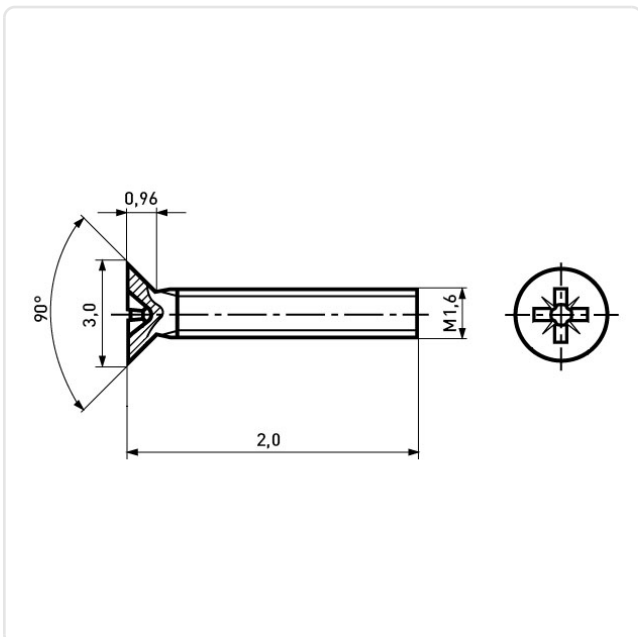
## Senkkopfschraube ISO7046 M1,6x2 Stahl rostfrei A2 blank Pozidriv

Artikel-Nr.: 082.23.002



Abbildung ggf. ähnlich

Antrieb:	Kreuzschlitz / Pozidriv-Z
Antriebsgröße:	Pozidriv PZ0
DIN/ISO:	DIN965 / ISO7046
Gewindegröße:	M1,6
Kopfdurchmesser [mm]:	3
Kopfform:	Senkkopf
Kopfhöhe [mm]:	0.96
Länge [mm]:	2
Material:	Stahl rostfrei A2
Materialgruppe:	Stahl rostfrei
Oberfläche:	blank
Gewicht:	0.62g
Konformitäten:	



Alle Informationen  
erhalten Sie im Web auf  
unserer Artikeldetailseite

Sie wünschen eine individuelle Beratung ?  
Wir freuen uns auf Ihre E-Mail an [products@ettinger.de](mailto:products@ettinger.de).

Änderungen und Irrtümer vorbehalten.