

Artikeldatenblatt

Kunststoffgehäuse Serie 1551 / IP 54 grau / 35 x 20 x 60 mm

Artikel-Nr.: 097.51.167

Marke: Hammond

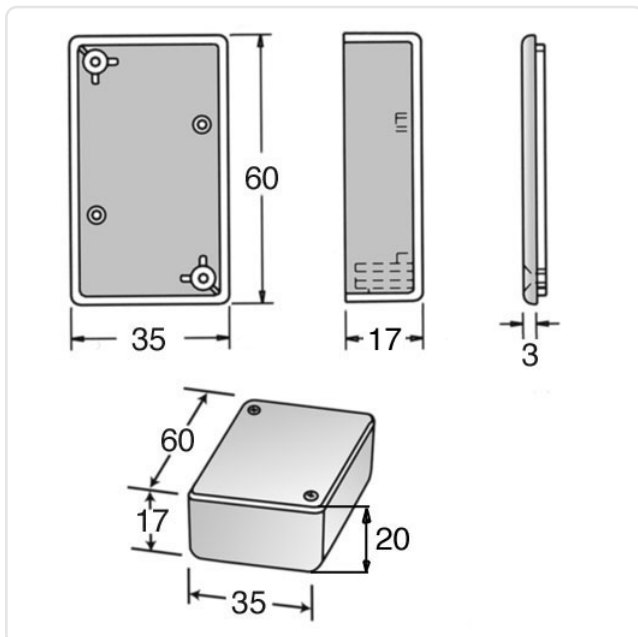
Hersteller-Nr.: 1551HGY



Breite [mm]: 35
Brennbarkeitsklasse: UL94-HB
Farbe: grau
Höhe [mm]: 20
Länge [mm]: 60
Material: ABS - Acrylnitril-Butadien-Styrol
Materialgruppe: Kunststoff
Schutzart: IP54
Gewicht: 19.05g
Konformitäten:



Abbildung ggf. ähnlich



Alle Informationen
erhalten Sie im Web auf
unserer Artikeldetailseite

Sie wünschen eine individuelle Beratung ?
Wir freuen uns auf Ihre E-Mail an products@ettinger.de.

Änderungen und Irrtümer vorbehalten.