

Artikeldatenblatt

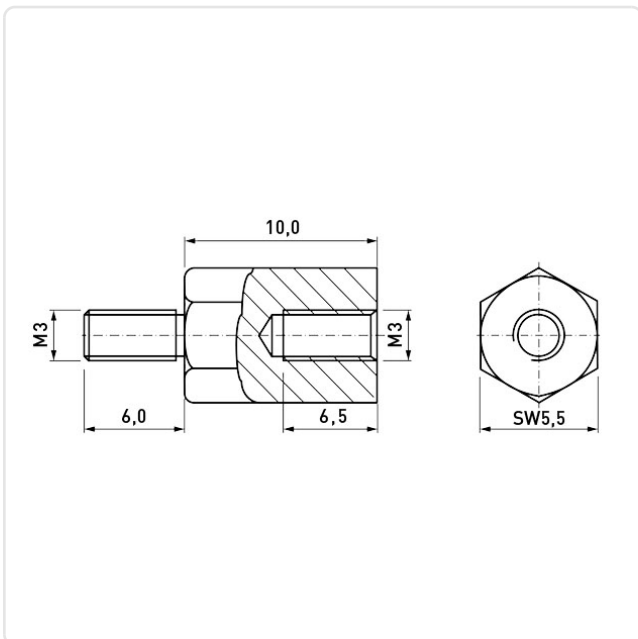
Abstandsbolzen Messing vernickelt I / A SW5,5x10 I=M3x6,5 A=M3x6 m. Freistich

Artikel-Nr.: 005.13.103



Abbildung ggf. ähnlich

Außengewinde Größe:	M3
Außengewinde Länge [mm]:	6
Freistich:	Ja
Innengewinde Größe:	M3
Innengewinde Länge [mm]:	6.5
Länge [mm]:	10
Material:	Messing 2.0401
Materialgruppe:	Messing
Oberfläche:	vernickelt 3µm E1E
Profil:	Sechskant
SW / Außendurchmesser [mm]:	5.5
Gewicht:	2.02g
Konformitäten:	



Alle Informationen
erhalten Sie im Web auf
unserer Artikeldetailseite

Sie wünschen eine individuelle Beratung ?
Wir freuen uns auf Ihre E-Mail an products@ettinger.de.

Änderungen und Irrtümer vorbehalten.