

Artikeldatenblatt

Kabelhalter 11,1x27,2mm mit Steckfuss,einrastend

Artikel-Nr.: 072.72.639

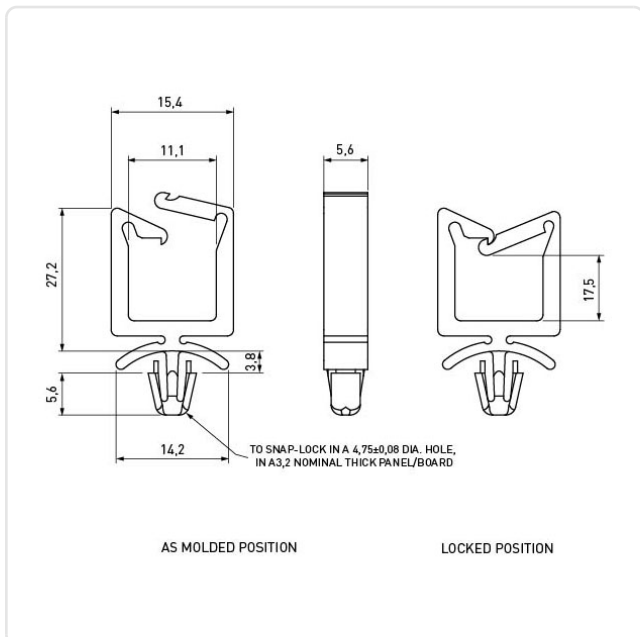


Abbildung ggf. ähnlich

Breite [mm]:	15.4
Bündeldurchmesser [mm]:	10,0-25,0
Farbe:	natur
Höhe [mm]:	27.2
Material:	PA 6.6
Montagebohrung [mm]:	4.8
Gewicht:	1.1g
Konformitäten:	



Alle Informationen
erhalten Sie im Web auf
unserer Artikeldetailseite



Sie wünschen eine individuelle Beratung ?
Wir freuen uns auf Ihre E-Mail an products@ettinger.de.

Änderungen und Irrtümer vorbehalten.