

Artikeldatenblatt

Kombischraube ISO7045 PZ Z1 M3x5 ST 4.8 verzinkt U-Scheibe

Artikel-Nr.: 081.58.310

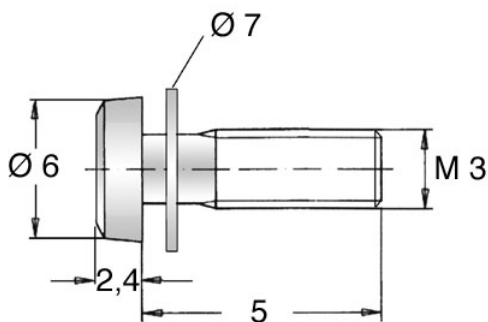


Abbildung ggf. ähnlich

| | |
|-----------------------|---------------------------|
| Antrieb: | Kreuzschlitz / Pozidriv-Z |
| Antriebsgröße: | Pozidriv PZ1 |
| DIN/ISO: | DIN7985 / ISO7045 |
| Gewindegröße: | M3 |
| Kombination: | Unterlegscheibe DIN6902-1 |
| Kopfdurchmesser [mm]: | 6 |
| Kopfform: | Linsenkopf |
| Kopfhöhe [mm]: | 2.4 |
| Länge [mm]: | 5 |
| Material: | Stahl 4.8 bleifrei |
| Oberfläche: | verzinkt blau 5µm A2K |
| Gewicht: | 0.73g |
| Konformitäten: | |



Alle Informationen
erhalten Sie im Web auf
unserer Artikeldetailseite



Sie wünschen eine individuelle Beratung ?
Wir freuen uns auf Ihre E-Mail an products@ettinger.de.

Änderungen und Irrtümer vorbehalten.