

Artikeldatenblatt

## Kombischraube ISO7045 PH Z4-1 M4x6 ST 4.8 verzinkt U-Scheibe+Federring

Artikel-Nr.: 081.57.426

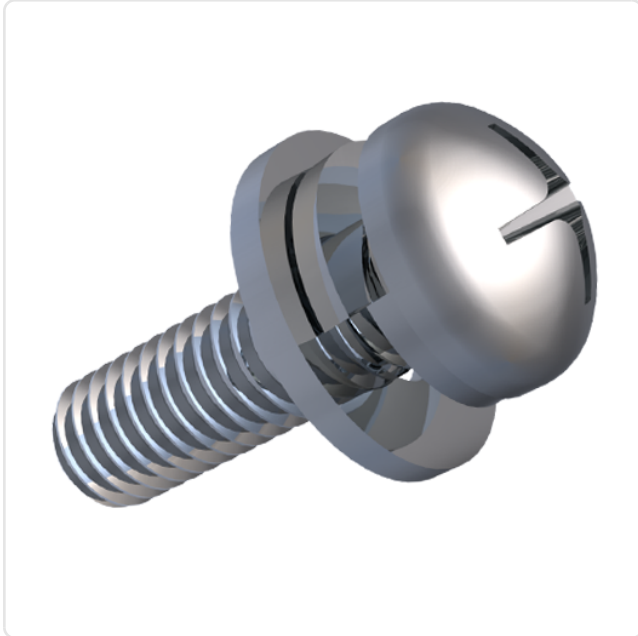
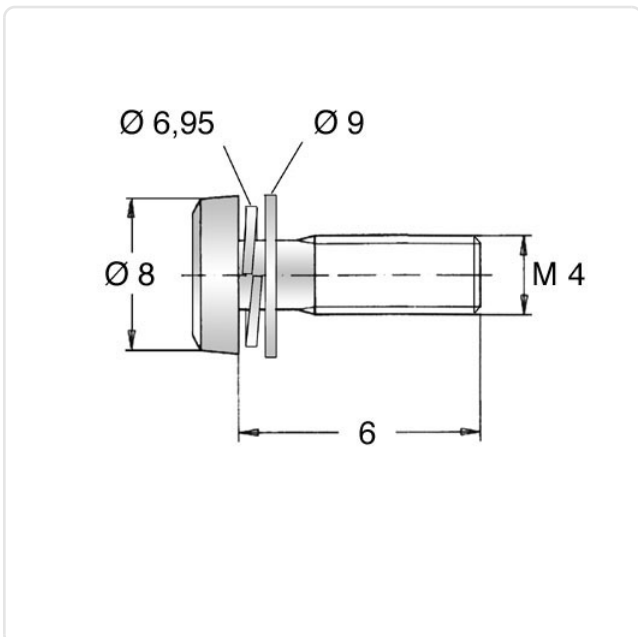


Abbildung ggf. ähnlich

Antrieb:	Kreuzschlitz / Phillips-H
Antriebsgröße:	Phillips PH2
DIN/ISO:	DIN7985 / ISO7045
Gewindegröße:	M4
Kombination:	Unterlegscheibe DIN6902-1 und Federring DIN6905
Kopfdurchmesser [mm]:	8
Kopfform:	Linsenkopf
Kopfhöhe [mm]:	3.1
Länge [mm]:	6
Material:	Stahl 4.8 bleifrei
Oberfläche:	verzinkt blau 5µm A2K
Gewicht:	1.74g
Konformitäten:	



Alle Informationen  
erhalten Sie im Web auf  
unserer Artikeldetailseite

Sie wünschen eine individuelle Beratung ?  
Wir freuen uns auf Ihre E-Mail an [products@ettinger.de](mailto:products@ettinger.de).

Änderungen und Irrtümer vorbehalten.