

Artikeldatenblatt

Senkkopfschraube ISO14581 M4x22 Stahl rostfrei A2 blank Torx

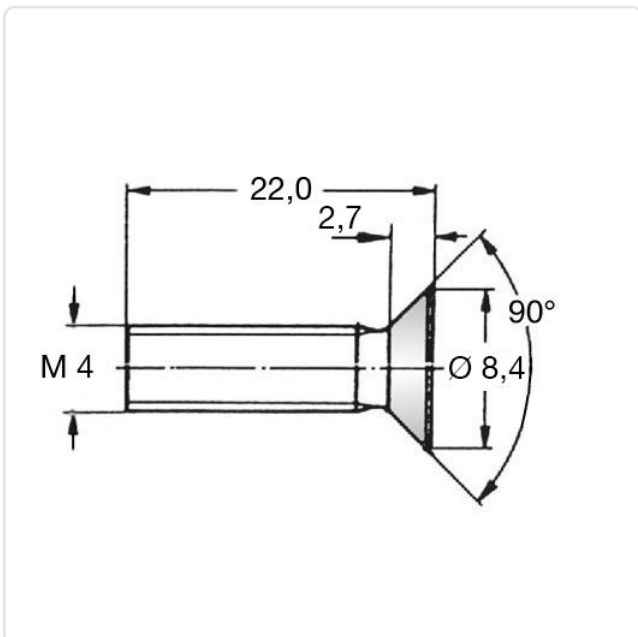
Artikel-Nr.: 082.26.492



Antrieb:	TORX
Antriebsgröße:	Torx T20
DIN/ISO:	ISO14581
Gewindegröße:	M4
Kopfdurchmesser [mm]:	8.4
Kopfform:	Senkkopf
Kopfhöhe [mm]:	2.7
Länge [mm]:	22
Material:	Stahl rostfrei A2
Materialgruppe:	Stahl rostfrei
Oberfläche:	blank
Gewicht:	1.73g
Konformitäten:	



Abbildung ggf. ähnlich



Alle Informationen
erhalten Sie im Web auf
unserer Artikeldetailseite

Sie wünschen eine individuelle Beratung ?
Wir freuen uns auf Ihre E-Mail an products@ettinger.de.

Änderungen und Irrtümer vorbehalten.