

Artikeldatenblatt

Kabelhalter mit Steckfuss MWSET1 4,8mm Polyamid 66 natur UL94-V2 E70062

Artikel-Nr.: 072.78.726

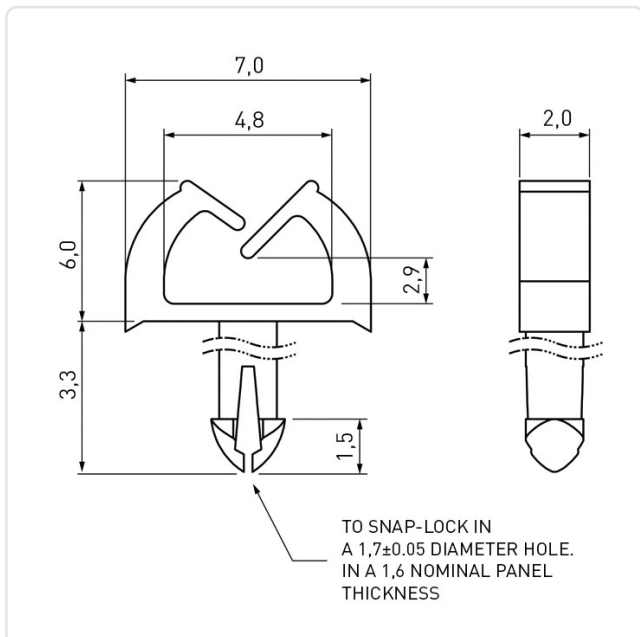


Abbildung ggf. ähnlich

Breite [mm]:	7
Bündeldurchmesser [mm]:	2,0-5,0
Farbe:	natur
Höhe [mm]:	6
Material:	PA 6.6
Montagebohrung [mm]:	1.7
Stärke Montageplatte [mm]:	max. 1,6mm
Gewicht:	0.05g
Konformitäten:	



Alle Informationen erhalten Sie im Web auf unserer Artikeldetailseite



Sie wünschen eine individuelle Beratung ?
Wir freuen uns auf Ihre E-Mail an products@ettinger.de.

Änderungen und Irrtümer vorbehalten.