

Artikeldatenblatt

Kabelhalter Typ AKKL ø14,7-19,1mm mit Klebefolie

Artikel-Nr.: 072.76.636

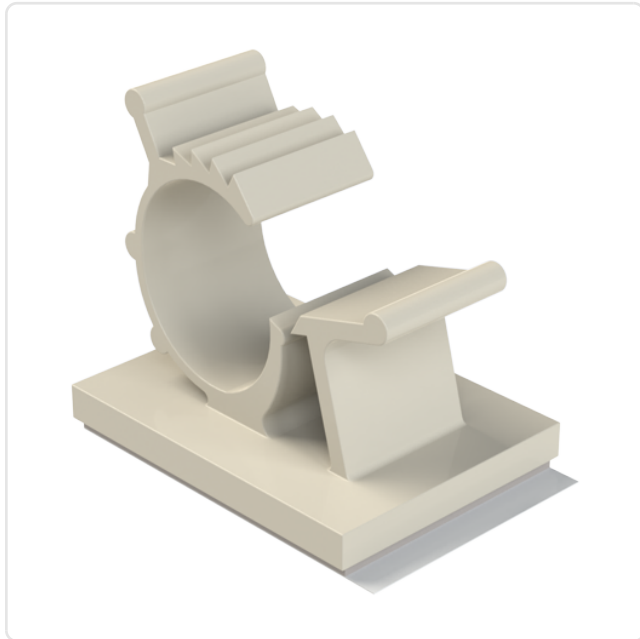


Abbildung ggf. ähnlich

Breite [mm]: 19.1
Farbe: natur
Höhe [mm]: 31.8
Material: PA 6.6
Materialgruppe: Kunststoff
Gewicht: 5.05g
Konformitäten:



Alle Informationen
erhalten Sie im Web auf
unserer Artikeldetailseite

Sie wünschen eine individuelle Beratung ?
Wir freuen uns auf Ihre E-Mail an products@ettinger.de.

Änderungen und Irrtümer vorbehalten.

