

Artikeldatenblatt

Stahlgehäuse mit Schnappdeckel

Artikel-Nr.: 089.22.081

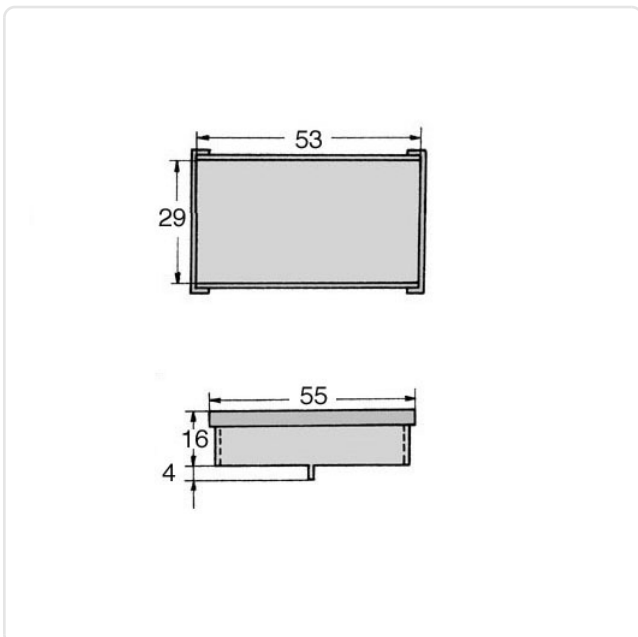


Abbildung ggf. ähnlich

Bautyp: Schnappdeckel
Breite [mm]: 29
Höhe [mm]: 16
Länge [mm]: 54
Material: Stahl
Materialgruppe: Stahl
Gewicht: 23.2g
Konformitäten:



Alle Informationen
erhalten Sie im Web auf
unserer Artikeldetailseite



Sie wünschen eine individuelle Beratung ?
Wir freuen uns auf Ihre E-Mail an products@ettinger.de.

Änderungen und Irrtümer vorbehalten.