

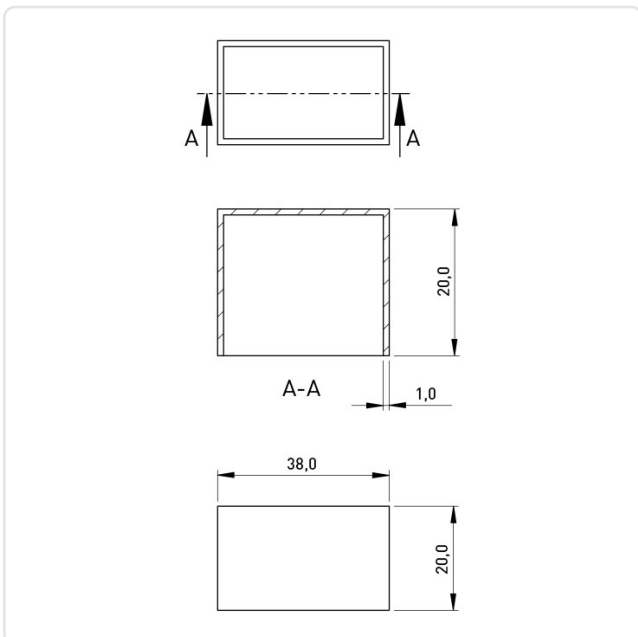
Artikeldatenblatt

## Modulgehäuse Thermoplast-schwarz zum Eingießen von Baugruppen

Artikel-Nr.: 088.38.202



Abbildung ggf. ähnlich



Bautyp: Gehäuse ohne Grundplatte  
Breite [mm]: 20  
Farbe: schwarz  
Höhe [mm]: 20  
Länge [mm]: 38  
Material: ABS - Acrylnitril-Butadien-Styrol  
Materialgruppe: Kunststoff  
Gewicht: 3.34g  
Konformitäten:



Alle Informationen  
erhalten Sie im Web auf  
unserer Artikeldetailseite

Sie wünschen eine individuelle Beratung ?  
Wir freuen uns auf Ihre E-Mail an [products@ettinger.de](mailto:products@ettinger.de).

Änderungen und Irrtümer vorbehalten.