

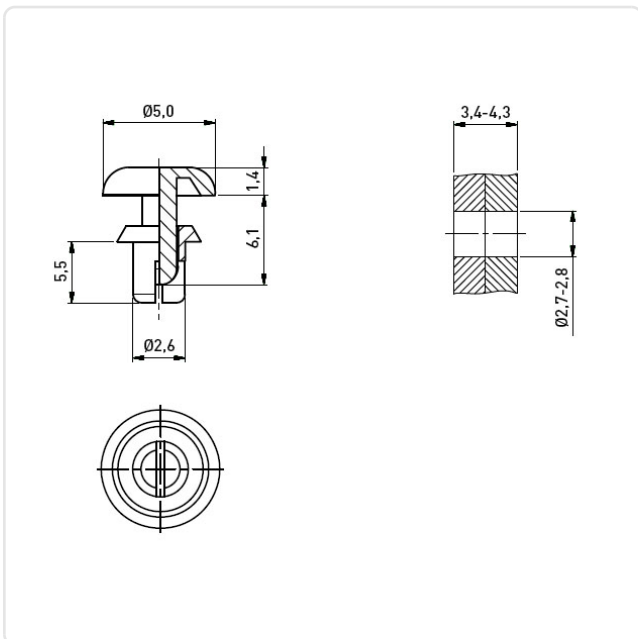
Artikeldatenblatt

## Spreizniet Ø2,6 | 3,4-4,3 Polyamid 6.6 schwarz

Artikel-Nr.: 072.21.240



Abbildung ggf. ähnlich



Bautyp:	lösbar
Brennbarkeitsklasse:	UL94-V2
Farbe:	schwarz
Kopfdurchmesser [mm]:	5
Kopfhöhe [mm]:	1.4
Länge [mm]:	5.5
Material:	PA 6.6
Montagebohrung Bereich [mm]:	Ø 2,7-2,8
Nietdurchmesser [mm]:	2.6
Stärke Montageplatte [mm]:	3,4-4,3
Gewicht:	0.07g
Konformitäten:	



Alle Informationen  
erhalten Sie im Web auf  
unserer Artikeldetailseite

Sie wünschen eine individuelle Beratung ?  
Wir freuen uns auf Ihre E-Mail an [products@ettinger.de](mailto:products@ettinger.de).

Änderungen und Irrtümer vorbehalten.