

Artikeldatenblatt

Zylinderkopfschraube ISO14580 M4x35 Stahl 8.8 verzinkt Torx

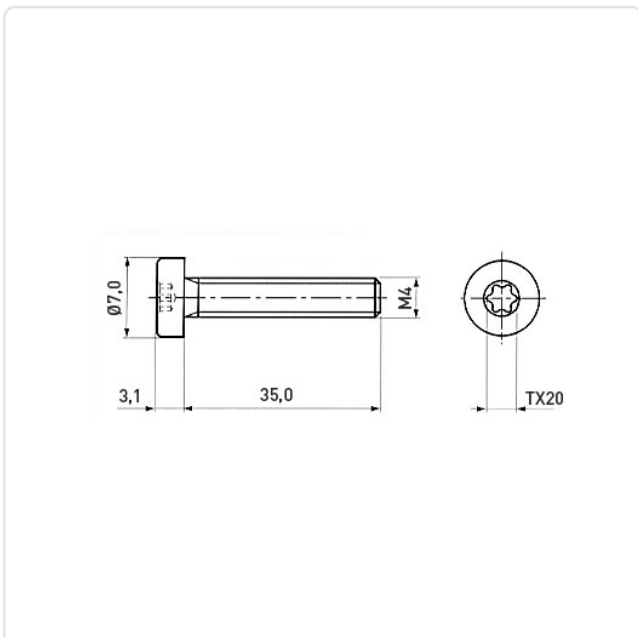
Artikel-Nr.: 082.66.431



Antrieb:	TORX
Antriebsgröße:	Torx T20
DIN/ISO:	ISO14580
Gewindegröße:	M4
Kopfdurchmesser [mm]:	7
Kopfform:	Zylinderkopf flach
Kopfhöhe [mm]:	3.1
Länge [mm]:	35
Material:	Stahl 8.8
Materialgruppe:	Stahl
Oberfläche:	verzinkt blau 5µm A2K
Gewicht:	3.35g
Konformitäten:	



Abbildung ggf. ähnlich



Alle Informationen
erhalten Sie im Web auf
unserer Artikeldetailseite

Sie wünschen eine individuelle Beratung ?
Wir freuen uns auf Ihre E-Mail an products@ettinger.de.

Änderungen und Irrtümer vorbehalten.