

Artikeldatenblatt

## Kontaktscheibe Ø3,2/6,0 x 0,6 Federstahl verzinkt weiß

Artikel-Nr.: 003.20.031

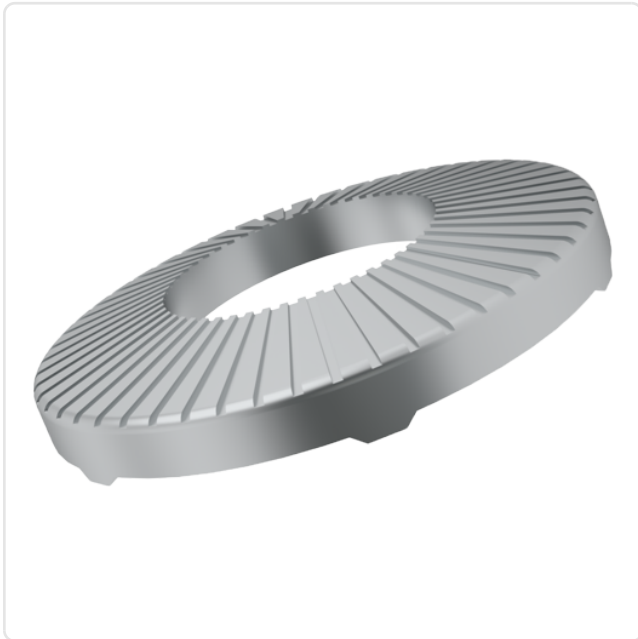
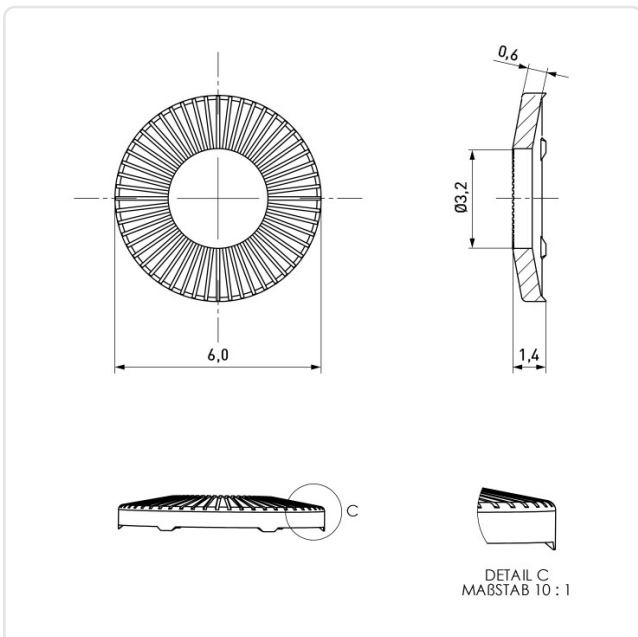


Abbildung ggf. ähnlich

Außendurchmesser [mm]: 6  
Für Gewinde: M3  
Höhe [mm]: 0.6  
Innendurchmesser [mm]: 3.2  
Material: Federstahl  
Materialgruppe: Stahl  
Oberfläche: verzinkt weiß 15-25µm  
Gewicht: 0.09g  
Konformitäten:



Alle Informationen  
erhalten Sie im Web auf  
unserer Artikeldetailseite



Sie wünschen eine individuelle Beratung ?  
Wir freuen uns auf Ihre E-Mail an [products@ettinger.de](mailto:products@ettinger.de).

Änderungen und Irrtümer vorbehalten.