

Artikeldatenblatt

Kabel-Rohrhalter Type AKKL mit Klebefolie

Artikel-Nr.: 072.76.646

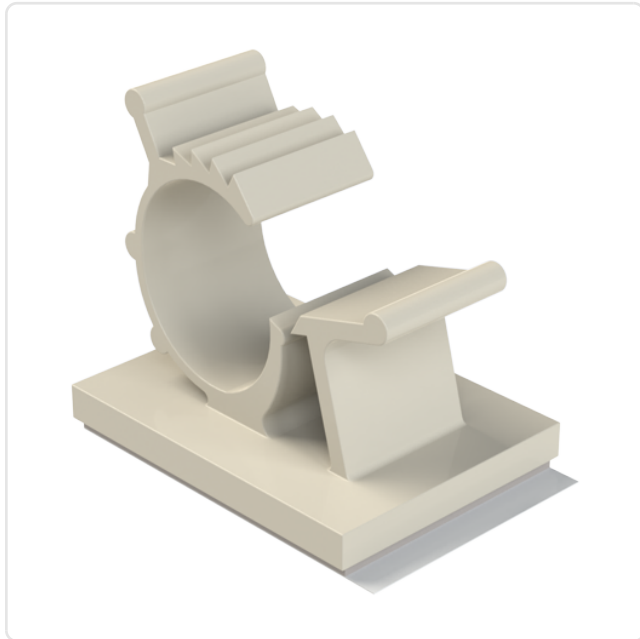


Abbildung ggf. ähnlich

Breite [mm]: 25.4
Farbe: natur
Höhe [mm]: 44.4
Material: PA 6.6
Materialgruppe: Kunststoff
Gewicht: 9.96g
Konformitäten:



Alle Informationen
erhalten Sie im Web auf
unserer Artikeldetailseite

Sie wünschen eine individuelle Beratung ?
Wir freuen uns auf Ihre E-Mail an products@ettinger.de.

Änderungen und Irrtümer vorbehalten.

