

Artikeldatenblatt

Leitungsbrücke isoliert 2,54mm Schwarz

Artikel-Nr.: 013.55.470

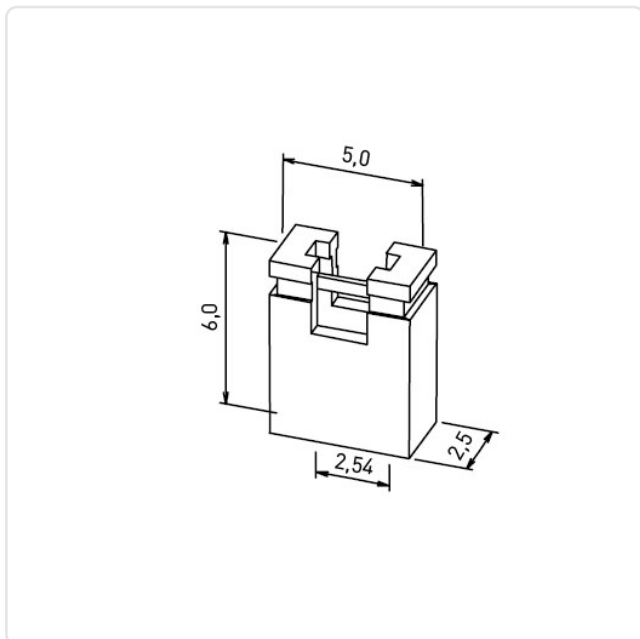


Abbildung ggf. ähnlich

Material: Phosphorbronze
Materialgruppe: Bronze
Oberfläche: vergoldet
Rastermaß [mm]: 2,54
Stecklänge [mm]: 6
Gewicht: 0.08g
Konformitäten:



Alle Informationen
erhalten Sie im Web auf
unserer Artikeldetailseite



Sie wünschen eine individuelle Beratung ?
Wir freuen uns auf Ihre E-Mail an products@ettinger.de.

Änderungen und Irrtümer vorbehalten.