

Artikeldatenblatt

Unterlegscheibe Ø3,0/6,4 x 1,6 Polyamid 6.6 natur

Artikel-Nr.: 003.10.034

Marke: Keystone Electronics

Hersteller-Nr.: 3358

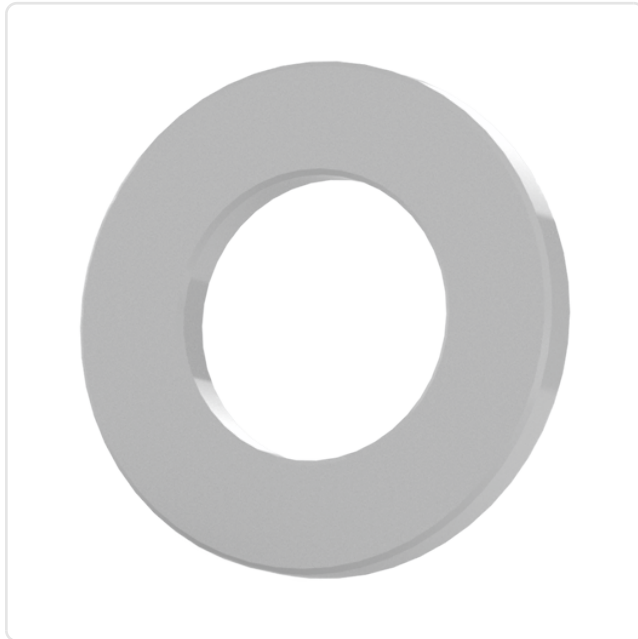


Abbildung ggf. ähnlich

Außendurchmesser [mm]: 6.4

Farbe: natur

Höhe [mm]: 1.57

Innendurchmesser [mm]: 3

Material: PA 6.6

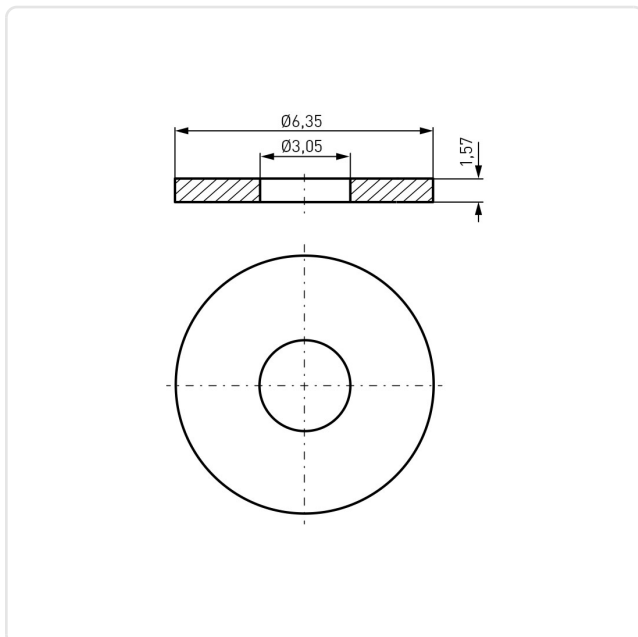
Materialgruppe: Kunststoff

Gewicht: 0.04g

Konformitäten:



Alle Informationen
erhalten Sie im Web auf
unserer Artikeldetailseite



Sie wünschen eine individuelle Beratung ?

Wir freuen uns auf Ihre E-Mail an products@ettinger.de.

Änderungen und Irrtümer vorbehalten.