

Artikeldatenblatt

## Knickschutztülle $\varnothing 6,0/5,5/1,8 \times 46 \text{mm}$ PVC schwarz UL94-V2 $-30^\circ/+60^\circ \text{C}$

Artikel-Nr.: 014.02.485

Marke: Hellermann

Hersteller-Nr.: 634-03210

HellermannTyton

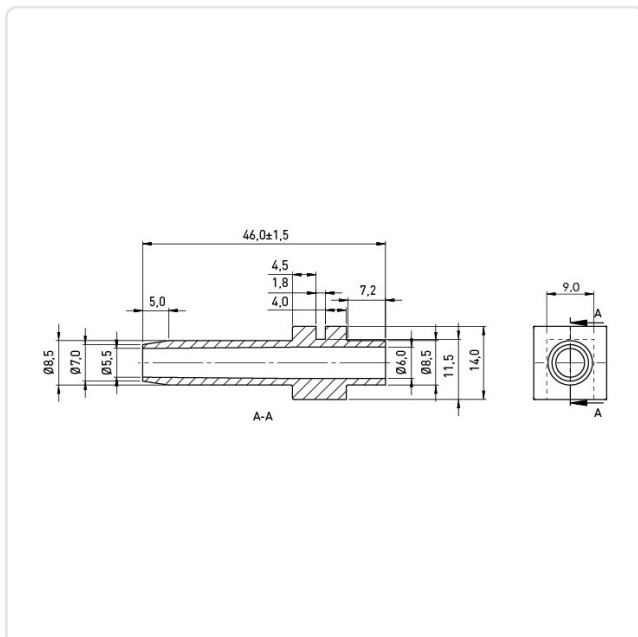


Abbildung ggf. ähnlich

Farbe: schwarz  
Innendurchmesser [mm]: 6  
Material: PVC - Polyvinylchlorid  
Materialgruppe: Kunststoff  
Stärke Montageplatte [mm]: 1,8  
Gewicht: 3.16g  
Konformitäten:



Alle Informationen  
erhalten Sie im Web auf  
unserer Artikeldetailseite



Sie wünschen eine individuelle Beratung ?  
Wir freuen uns auf Ihre E-Mail an [products@ettinger.de](mailto:products@ettinger.de).

Änderungen und Irrtümer vorbehalten.