

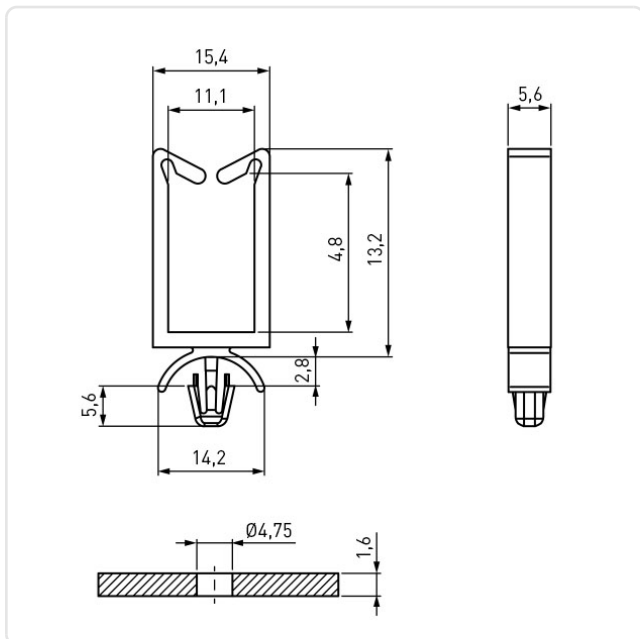
Artikeldatenblatt

## Kabelhalter 11,1x4,8mm mit Steckfuss für Loch $\varnothing 4,8\text{mm}$

Artikel-Nr.: 072.72.516



Abbildung ggf. ähnlich



Breite [mm]:	15.9
Bündeldurchmesser [mm]:	5,0-10,0
Farbe:	natur
Höhe [mm]:	13
Material:	PA 6.6
Montagebohrung [mm]:	4.8
Stärke Montageplatte [mm]:	1,6 mm
Gewicht:	0.76g
Konformitäten:	



Alle Informationen  
erhalten Sie im Web auf  
unserer Artikeldetailseite

Sie wünschen eine individuelle Beratung ?  
Wir freuen uns auf Ihre E-Mail an [products@ettinger.de](mailto:products@ettinger.de).

Änderungen und Irrtümer vorbehalten.