

Artikeldatenblatt

Deckel zu Drehknopf \varnothing 16 mm

Artikel-Nr.: 041.16.100

Marke: OKW Gehäusesysteme

Hersteller-Nr.: A41.16.100

OKW
GEHÄUSE
SYSTEME



Abbildung ggf. ähnlich

Außendurchmesser [mm]: 13.6

Bautyp: Deckel für Kombiknopf

Farbe: schwarz

Markierung: Strich

Material: ABS - Acrylnitril-Butadien-Styrol

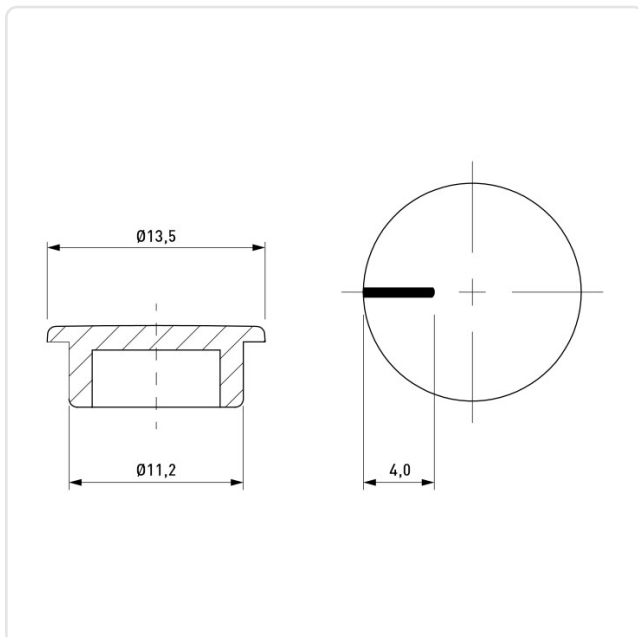
Materialgruppe: Kunststoff

Gewicht: 0.2g

Konformitäten:



Alle Informationen
erhalten Sie im Web auf
unserer Artikeldetailseite



Sie wünschen eine individuelle Beratung ?

Wir freuen uns auf Ihre E-Mail an products@ettinger.de.

Änderungen und Irrtümer vorbehalten.