

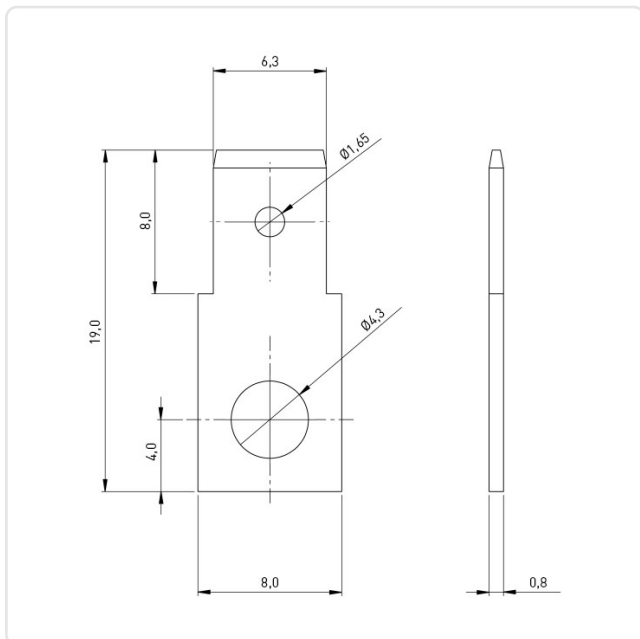
Artikeldatenblatt

## Flachstecker 6,3x0,8 | $\varnothing 4,3$ Messing verzinkt

Artikel-Nr.: 019.68.241



Abbildung ggf. ähnlich



Bohrung [mm]:	4.3
Länge [mm]:	19
Material:	Messing
Materialgruppe:	Messing
Oberfläche:	verzinkt
Steckgröße [mm]:	6,3x0,8
Stecklänge [mm]:	8
Steckplätze:	1-fach
Winkel [°]:	0
Gewicht:	0.8g
Konformitäten:	



Alle Informationen  
erhalten Sie im Web auf  
unserer Artikeldetailseite

Sie wünschen eine individuelle Beratung ?  
Wir freuen uns auf Ihre E-Mail an [products@ettinger.de](mailto:products@ettinger.de).

Änderungen und Irrtümer vorbehalten.