

Artikeldatenblatt

Abstandsbolzen Stahl verzinkt I/A SW5,5x12 I=M3x7 A=M3x6 m. Freistich

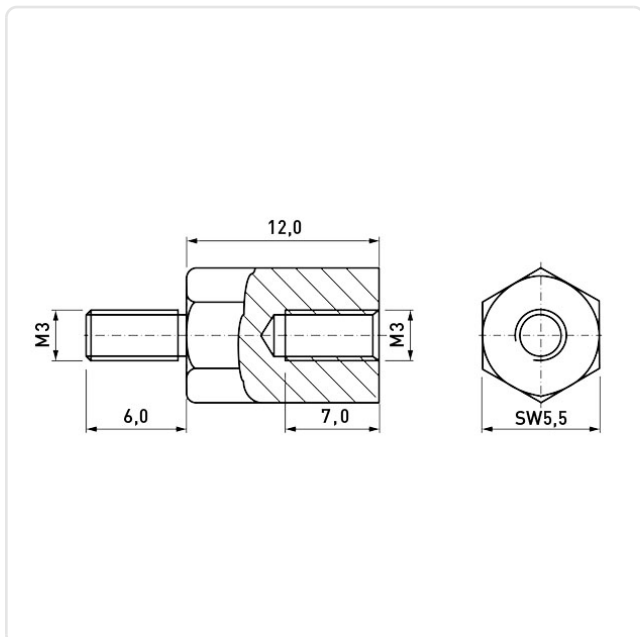
Artikel-Nr.: 005.13.121



Außengewinde Größe:	M3
Außengewinde Länge [mm]:	6
Freistich:	Ja
Innengewinde Größe:	M3
Innengewinde Länge [mm]:	7
Länge [mm]:	12
Material:	Stahl 1.0718
Materialgruppe:	Stahl
Oberfläche:	verzinkt blau 5µm A2K
Profil:	Sechskant
SW / Außendurchmesser [mm]:	5.5
Gewicht:	2.13g
Konformitäten:	



Abbildung ggf. ähnlich



Alle Informationen
erhalten Sie im Web auf
unserer Artikeldetailseite

Sie wünschen eine individuelle Beratung ?
Wir freuen uns auf Ihre E-Mail an products@ettinger.de.

Änderungen und Irrtümer vorbehalten.