

Artikeldatenblatt

Stoßverbinder DIN 46341 6-10mm² ohne Isolation

Artikel-Nr.: 018.73.065

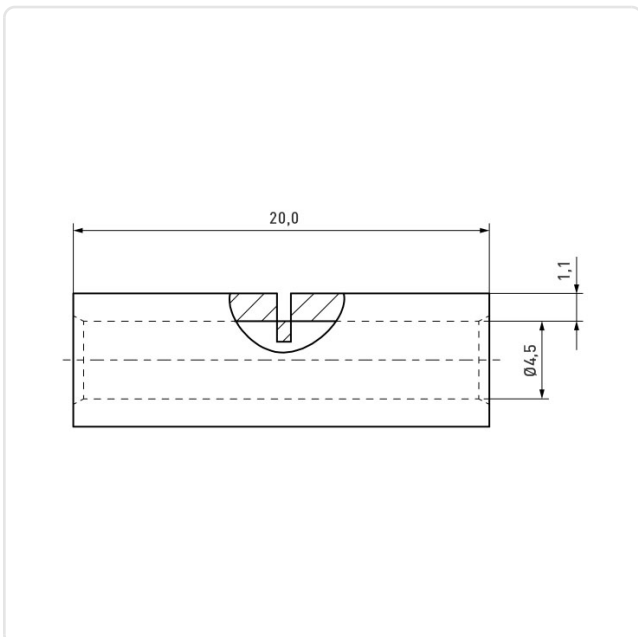


Abbildung ggf. ähnlich

DIN/ISO: DIN46341
Leiterquerschnitt [mm²]: 6,0-10
Länge [mm]: 20
Material: Elektrolytkupfer
Oberfläche: verzinkt
Gewicht: 3.13g
Konformitäten:



Alle Informationen
erhalten Sie im Web auf
unserer Artikeldetailseite



Sie wünschen eine individuelle Beratung ?
Wir freuen uns auf Ihre E-Mail an products@ettinger.de.

Änderungen und Irrtümer vorbehalten.