

Artikeldatenblatt

SMD-LED Dual Chip Super rot/grün Linse ws-matt, Blickwinkel 120°

Artikel-Nr.: 061.88.325

Marke: BIVAR

Hersteller-Nr.: SM0807SBC

BIVAR

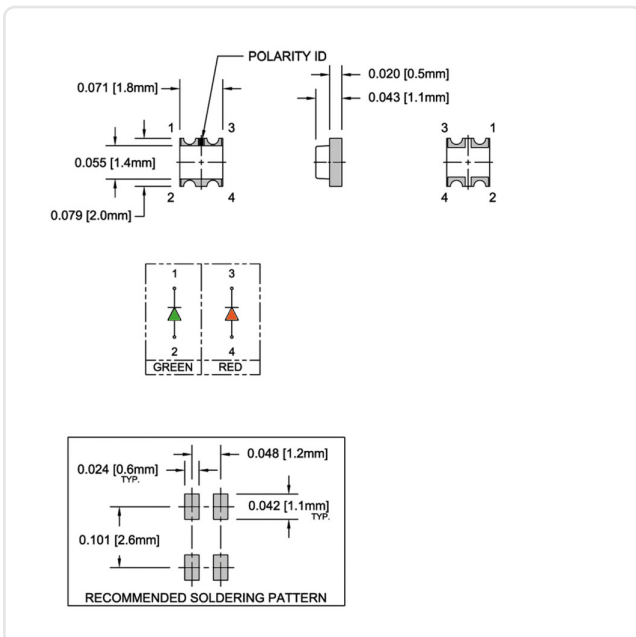


Farbe: mehrfarbig
Größe LED [mm]: 1,6x0,8
Material: PC - Polycarbonat
Materialgruppe: Kunststoff
Gewicht: 0.03g
Konformitäten:



Alle Informationen erhalten Sie im Web auf unserer Artikeldetailseite

Abbildung ggf. ähnlich



Sie wünschen eine individuelle Beratung ?

Wir freuen uns auf Ihre E-Mail an products@ettinger.de.

Änderungen und Irrtümer vorbehalten.