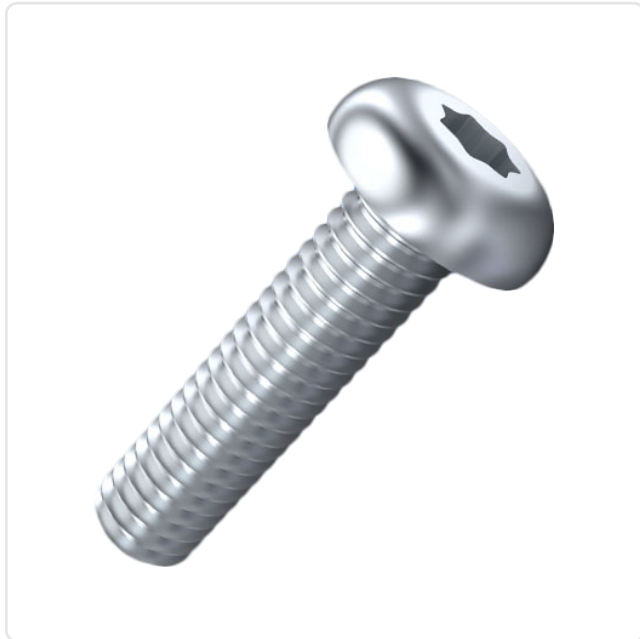


Artikeldatenblatt

Flachkopfschraube ISO7380-1 M3x10 Stahl RF A4 blank Torx Halbrundkopf

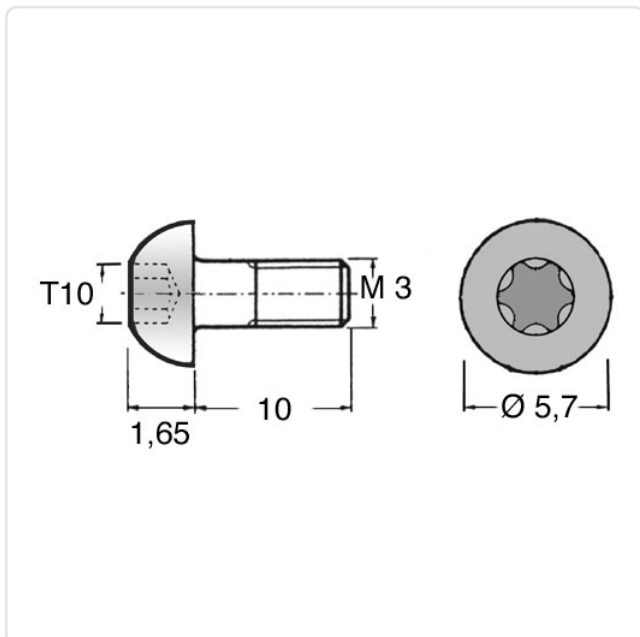
Artikel-Nr.: 001.53.349



Antrieb:	TORX
Antriebsgröße:	Torx T10
DIN/ISO:	ISO7380-1
Gewindegröße:	M3
Kopfdurchmesser [mm]:	5.7
Kopfform:	Halbrundkopf
Kopfhöhe [mm]:	1.65
Länge [mm]:	10
Material:	Stahl rostfrei A4
Materialgruppe:	Stahl rostfrei
Oberfläche:	blank
Gewicht:	0.65g
Konformitäten:	



Abbildung ggf. ähnlich



Alle Informationen
erhalten Sie im Web auf
unserer Artikeldetailseite

Sie wünschen eine individuelle Beratung ?
Wir freuen uns auf Ihre E-Mail an products@ettinger.de.

Änderungen und Irrtümer vorbehalten.