

Artikeldatenblatt

Zylinderkopfschraube ISO1207 M4x35 Polyamid 6.6 natur Schlitz

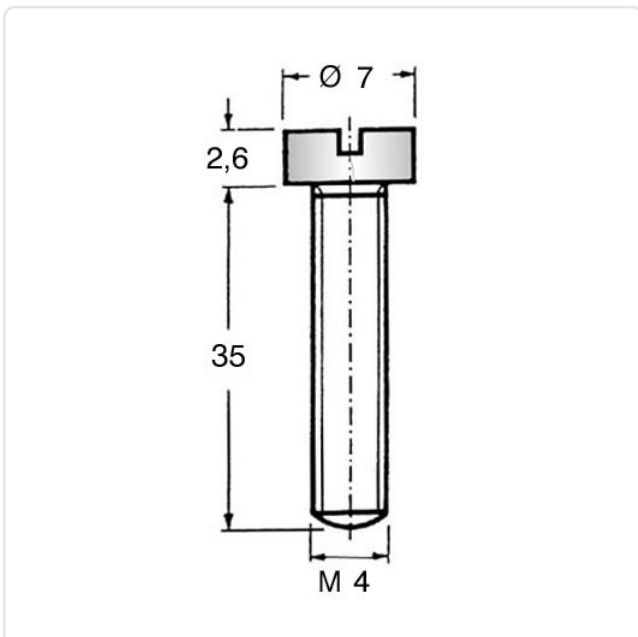
Artikel-Nr.: 082.02.437



Antrieb:	Schlitz
Brennbarkeitsklasse:	UL94-V2
DIN/ISO:	DIN84 / ISO1207
Farbe:	natur
Gewindegröße:	M4
Kopfdurchmesser [mm]:	7
Kopfform:	Zylinderkopf
Kopfhöhe [mm]:	2.6
Länge [mm]:	35
Material:	PA 6.6
Materialgruppe:	Kunststoff
Gewicht:	0.45g
Konformitäten:	



Abbildung ggf. ähnlich



Alle Informationen
erhalten Sie im Web auf
unserer Artikeldetailseite

Sie wünschen eine individuelle Beratung ?
Wir freuen uns auf Ihre E-Mail an products@ettinger.de.

Änderungen und Irrtümer vorbehalten.