

Artikeldatenblatt

Einnietmutter M2,5x2,5 | 2,5 Messing vernickelt

Artikel-Nr.: 002.72.243

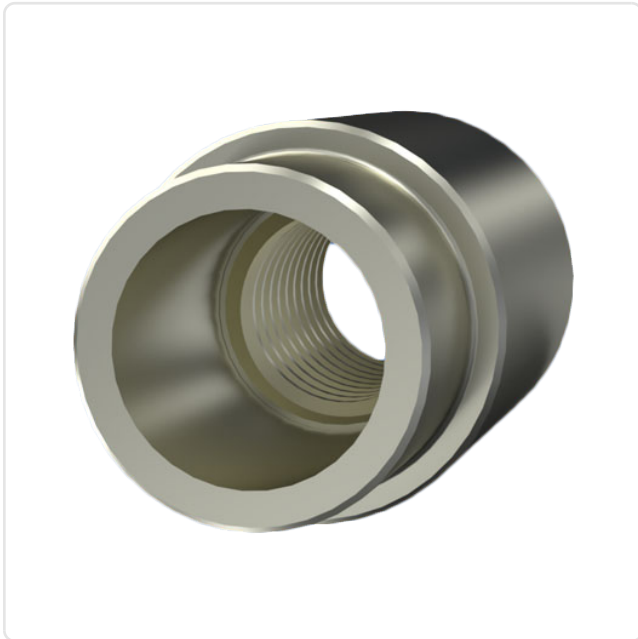
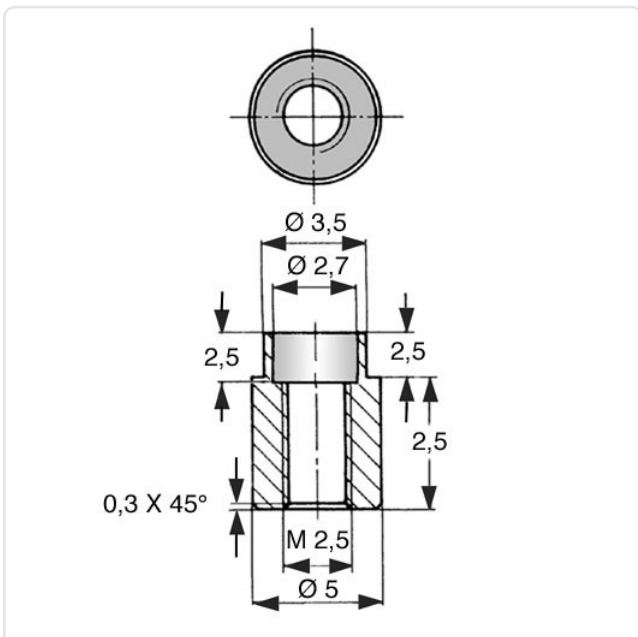


Abbildung ggf. ähnlich

Außendurchmesser [mm]:	5
Bohrung Montageplatte [mm]:	3.6
Gewindegröße:	M2,5
Höhe [mm]:	2.5
Material:	Messing 2.0401
Materialgruppe:	Messing
Oberfläche:	vernickelt 3µm E1E
Gewicht:	0.39g
Konformitäten:	



Alle Informationen
erhalten Sie im Web auf
unserer Artikeldetailseite



Sie wünschen eine individuelle Beratung ?
Wir freuen uns auf Ihre E-Mail an products@ettinger.de.

Änderungen und Irrtümer vorbehalten.