

Artikeldatenblatt

Drehknopf mit Spannzange

Artikel-Nr.: 025.31.068

Marke: OKW Gehäusesysteme

Hersteller-Nr.: A2531068

OKW
GEHÄUSE
SYSTEME

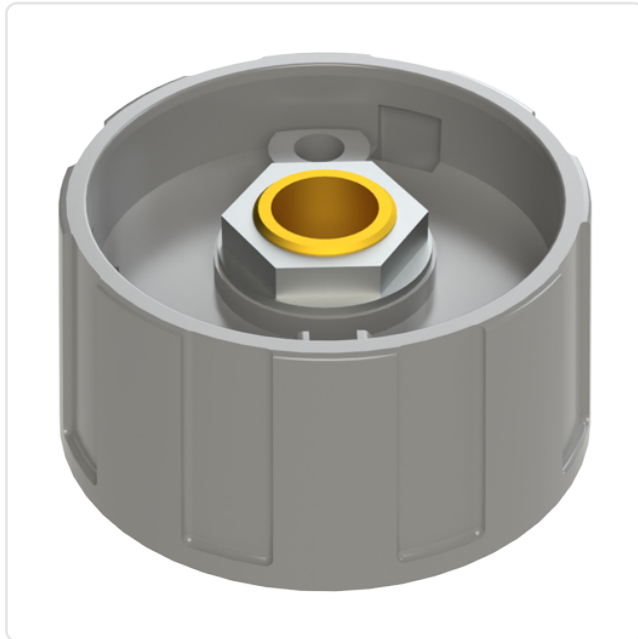


Abbildung ggf. ähnlich

Außendurchmesser [mm]: 31

Bautyp: Kombiknopf

Farbe: grau

Höhe [mm]: 15.5

Innendurchmesser [mm]: 6

Material: ABS - Acrylnitril-Butadien-Styrol

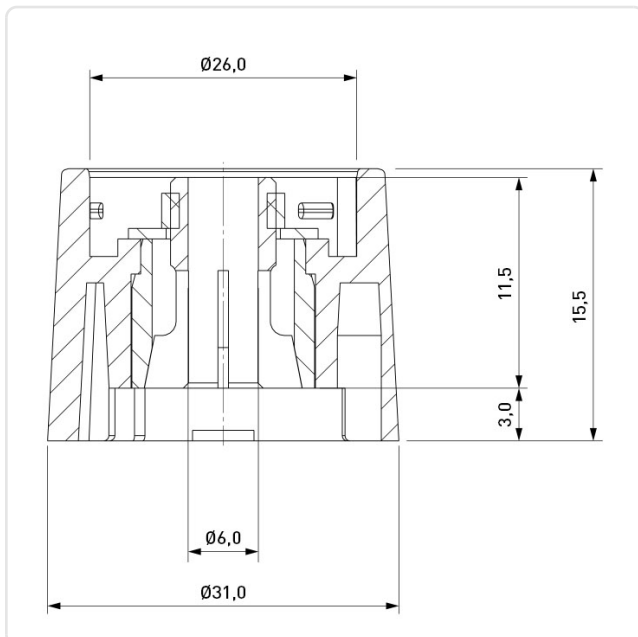
Materialgruppe: Kunststoff

Gewicht: 8.46g

Konformitäten:



Alle Informationen
erhalten Sie im Web auf
unserer Artikeldetailseite



Sie wünschen eine individuelle Beratung ?

Wir freuen uns auf Ihre E-Mail an products@ettinger.de.

Änderungen und Irrtümer vorbehalten.