

Artikeldatenblatt

Flachband-Kabelklammer zum Bündeln von Flachleitungen

Artikel-Nr.: 072.78.593

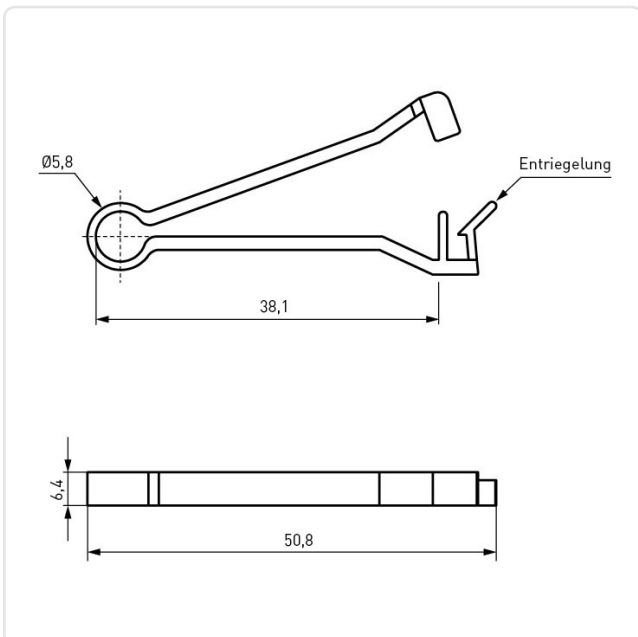


Abbildung ggf. ähnlich

Bautyp:	Flachbandkabel, aufklappbar
Breite [mm]:	50,8
Bündeldurchmesser [mm]:	25,0-40,0
Farbe:	natur
Höhe [mm]:	13
Material:	PA 6.6
Gewicht:	1.77g
Konformitäten:	



Alle Informationen
erhalten Sie im Web auf
unserer Artikeldetailseite



Sie wünschen eine individuelle Beratung ?
Wir freuen uns auf Ihre E-Mail an products@ettinger.de.

Änderungen und Irrtümer vorbehalten.