

Artikeldatenblatt

## Batterie-Aufsteckkontakt - Minus Doppelkontakt für AAA/AAAA/N cells

Artikel-Nr.: 015.84.214

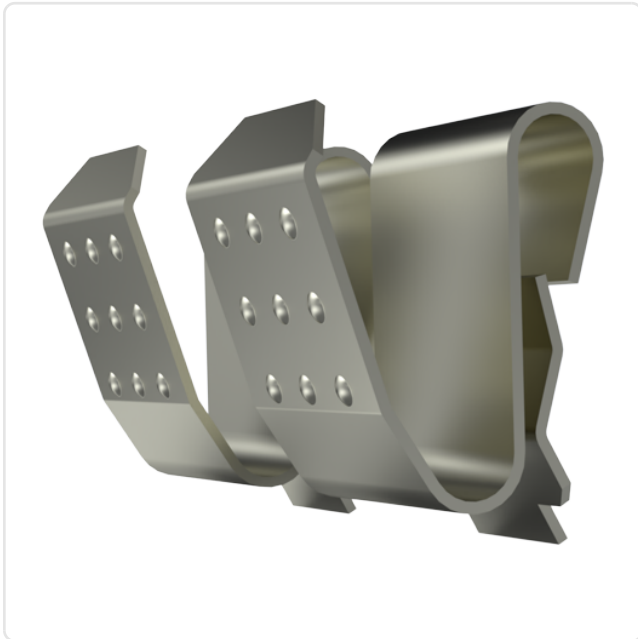
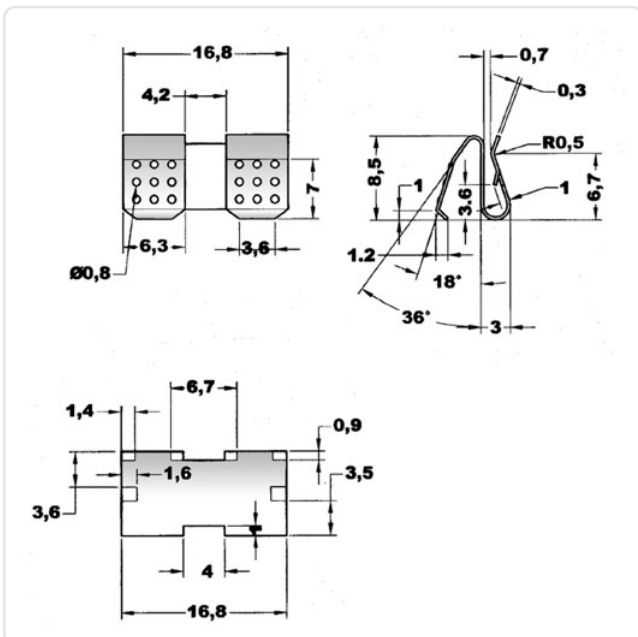


Abbildung ggf. ähnlich

Batterietyp: AAA-Micro  
 Breite [mm]: 16.8  
 Material: Federstahl  
 Materialgruppe: Stahl  
 Oberfläche: vernickelt 3µm E1E  
 Gewicht: 0.94g  
 Konformitäten:



Alle Informationen  
erhalten Sie im Web auf  
unserer Artikeldetailseite



Sie wünschen eine individuelle Beratung ?  
Wir freuen uns auf Ihre E-Mail an [products@ettinger.de](mailto:products@ettinger.de).

Änderungen und Irrtümer vorbehalten.