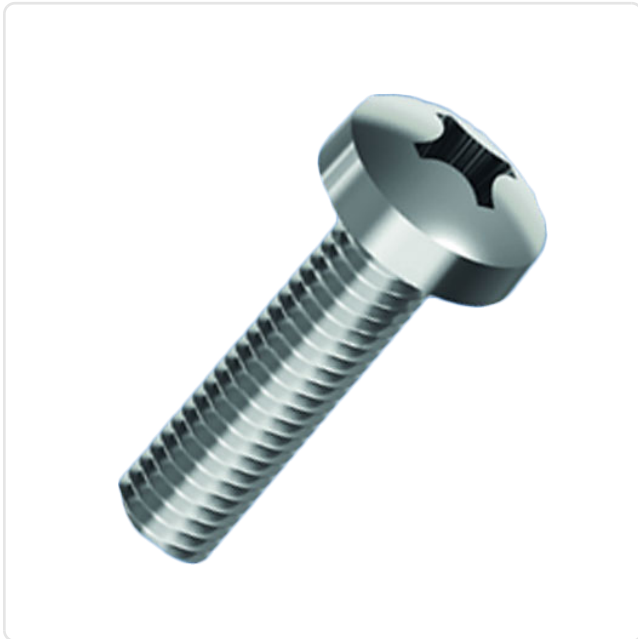


Artikeldatenblatt

Flachkopfschraube ISO7045 M5x16 Stahl RF A2 blank Phillips Linsenkopf

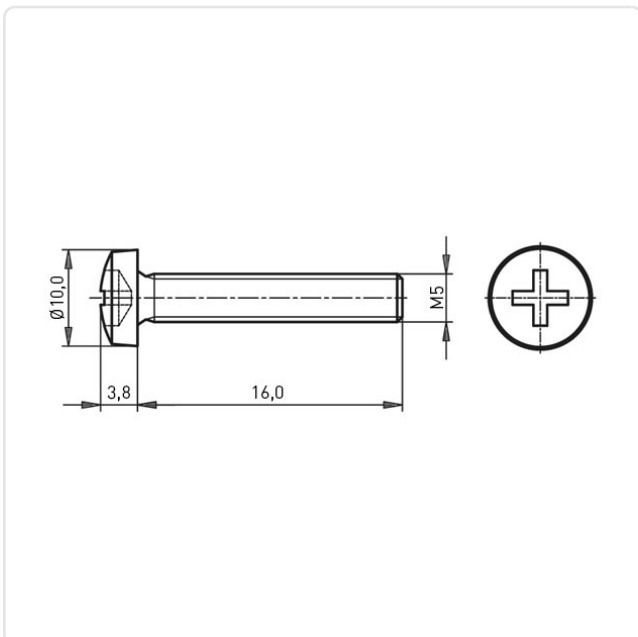
Artikel-Nr.: 001.17.562



Antrieb:	Kreuzschlitz / Phillips-H
Antriebsgröße:	Phillips PH2
DIN/ISO:	DIN7985 / ISO7045
Gewindegröße:	M5
Kopfdurchmesser [mm]:	10
Kopfform:	Linsenkopf
Kopfhöhe [mm]:	3.8
Länge [mm]:	16
Material:	Stahl rostfrei A2
Materialgruppe:	Stahl rostfrei
Oberfläche:	blank
Gewicht:	3.61g
Konformitäten:	



Abbildung ggf. ähnlich



Alle Informationen
erhalten Sie im Web auf
unserer Artikeldetailseite

Sie wünschen eine individuelle Beratung ?
Wir freuen uns auf Ihre E-Mail an products@ettinger.de.

Änderungen und Irrtümer vorbehalten.