

Artikeldatenblatt

Frontplatte für Kombi-Pultgehäuse

Artikel-Nr.: 091.84.001

Marke: OKW Gehäusesysteme

Hersteller-Nr.: A91.84.001

OKW
GEHÄUSE
SYSTEME

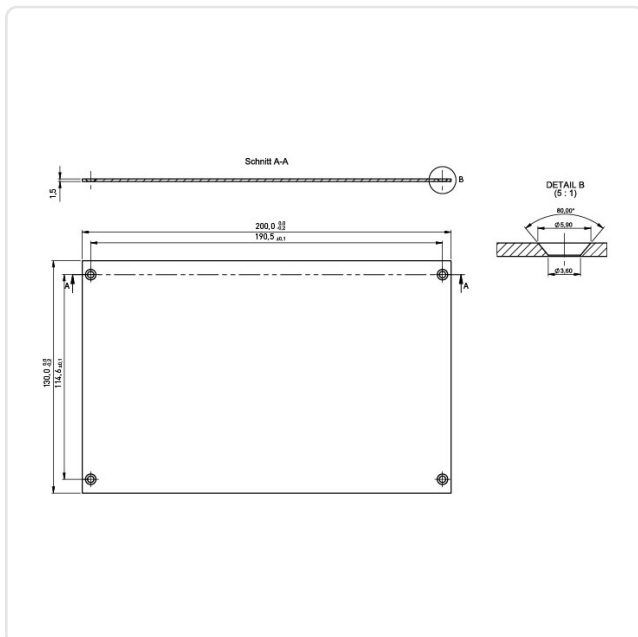


Abbildung ggf. ähnlich

Bautyp: Pultgehäuse
Breite [mm]: 200
Höhe [mm]: 130
Länge [mm]: 1.5
Material: Aluminium 3.3206 bleifrei
Materialgruppe: Aluminium
Gewicht: 114g
Konformitäten:



Alle Informationen
erhalten Sie im Web auf
unserer Artikeldetailseite



Sie wünschen eine individuelle Beratung ?
Wir freuen uns auf Ihre E-Mail an products@ettinger.de.

Änderungen und Irrtümer vorbehalten.