

Artikeldatenblatt

Lötöse $\varnothing 11,2/15 \times 16$ mm Messing versilbert 0,5mm

Artikel-Nr.: 019.05.119

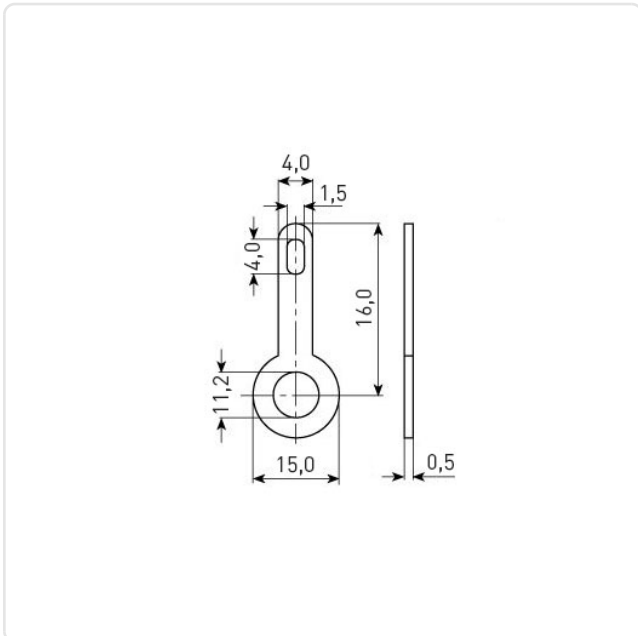


Abbildung ggf. ähnlich

Aufnahmedurchmesser [mm]:	11.2
Außendurchmesser [mm]:	15
Länge [mm]:	16
Material:	Messing 2.0321 bleifrei
Materialgruppe:	Messing
Oberfläche:	versilbert
Gewicht:	0.43g
Konformitäten:	



Alle Informationen
erhalten Sie im Web auf
unserer Artikeldetailseite



Sie wünschen eine individuelle Beratung ?
Wir freuen uns auf Ihre E-Mail an products@ettinger.de.

Änderungen und Irrtümer vorbehalten.