

Artikeldatenblatt

Kombischraube ISO14583 TX Z3 M4x25 ST 8.8 verzinkt Federscheibe

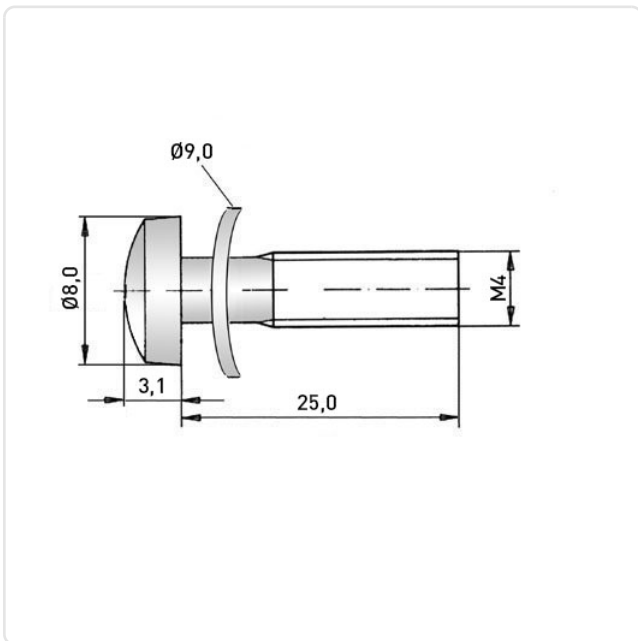
Artikel-Nr.: 081.55.481



Antrieb:	TORX
Antriebsgröße:	Torx T20
DIN/ISO:	ISO14583
Gewindegröße:	M4
Kombination:	Federscheibe DIN6904
Kopfdurchmesser [mm]:	8
Kopfform:	Linsenkopf
Kopfhöhe [mm]:	3.1
Länge [mm]:	25
Material:	Stahl 8.8 bleifrei
Oberfläche:	verzinkt blau 5µm A2K
Konformitäten:	



Abbildung ggf. ähnlich



Alle Informationen
erhalten Sie im Web auf
unserer Artikeldetailseite

Sie wünschen eine individuelle Beratung ?
Wir freuen uns auf Ihre E-Mail an products@ettinger.de.

Änderungen und Irrtümer vorbehalten.