

Artikeldatenblatt

Lötstift $\varnothing 1,3 \times 13,5 \text{mm}$ Messing versilbert - Einpressschaft rund

Artikel-Nr.: 013.14.239

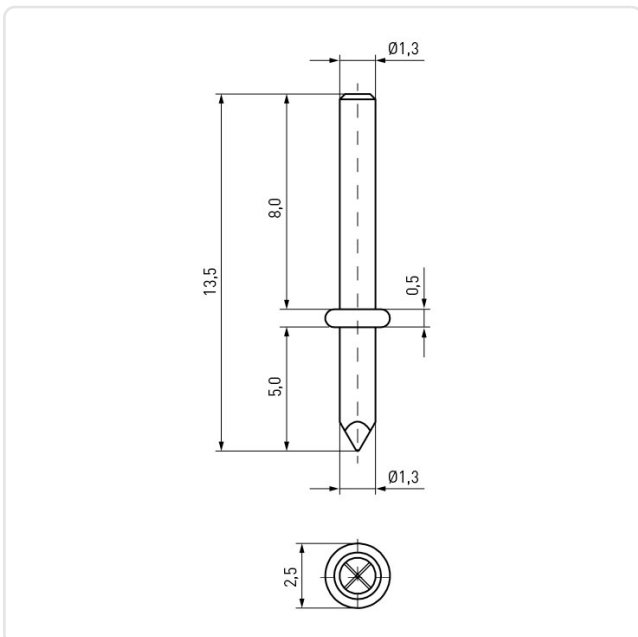


Abbildung ggf. ähnlich

| | |
|----------------------------|------------|
| Bautyp: | rund |
| Bohrung Leiterplatte [mm]: | 1.3 |
| Durchmesser [mm]: | 1.3 |
| Länge [mm]: | 13.5 |
| Material: | Messing |
| Oberfläche: | versilbert |
| Gewicht: | 0.16g |
| Konformitäten: | |



Alle Informationen
erhalten Sie im Web auf
unserer Artikeldetailseite



Sie wünschen eine individuelle Beratung ?
Wir freuen uns auf Ihre E-Mail an products@ettinger.de.

Änderungen und Irrtümer vorbehalten.