

Artikeldatenblatt

Leiterplatten-Führung für 1,6mm LP ohne Verriegelung

Artikel-Nr.: 075.35.668

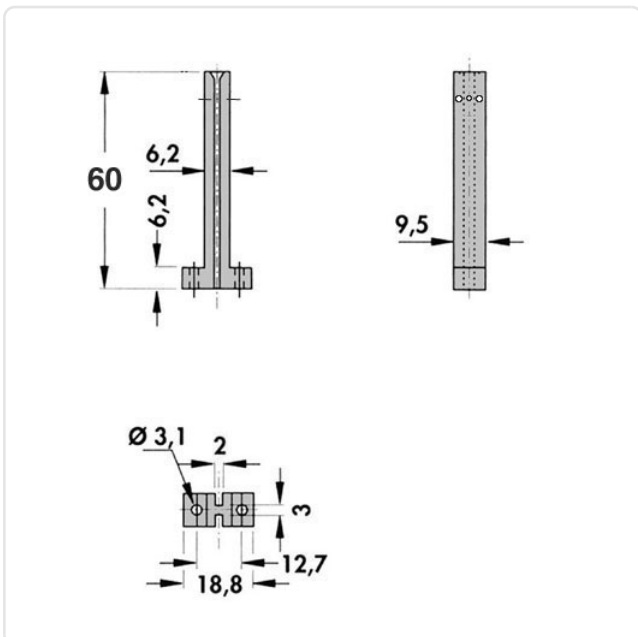


Abbildung ggf. ähnlich

Bautyp:	Schraubbefestigung
Bohrungsabstand [mm]:	12.7
Breite [mm]:	6.5
Brennbarkeitsklasse:	UL94-V0
Farbe:	grau
Länge [mm]:	60
Material:	PA 6.6
Gewicht:	4.79g
Konformitäten:	



Alle Informationen
erhalten Sie im Web auf
unserer Artikeldetailseite



Sie wünschen eine individuelle Beratung ?
Wir freuen uns auf Ihre E-Mail an products@ettinger.de.

Änderungen und Irrtümer vorbehalten.