

Artikeldatenblatt

## Abstandsbolzen Messing vernickelt I/A SW5,5x6 I=M3x3,5 A=M3x6 m. Freistich

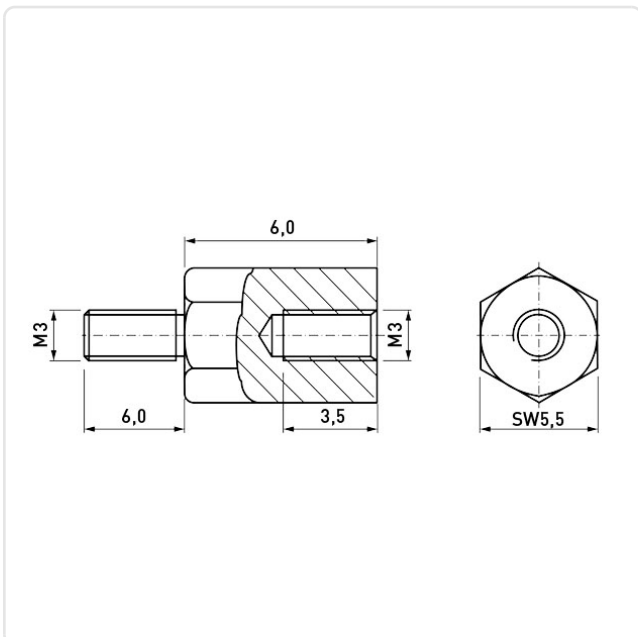
Artikel-Nr.: 005.13.063



Außengewinde Größe:	M3
Außengewinde Länge [mm]:	6
Freistich:	Ja
Innengewinde Größe:	M3
Innengewinde Länge [mm]:	3.5
Länge [mm]:	6
Material:	Messing 2.0401
Materialgruppe:	Messing
Oberfläche:	vernickelt 3µm E1E
Profil:	Sechskant
SW / Außendurchmesser [mm]:	5.5
Gewicht:	1.29g
Konformitäten:	



Abbildung ggf. ähnlich



Alle Informationen  
erhalten Sie im Web auf  
unserer Artikeldetailseite

Sie wünschen eine individuelle Beratung ?  
Wir freuen uns auf Ihre E-Mail an [products@ettinger.de](mailto:products@ettinger.de).

Änderungen und Irrtümer vorbehalten.