

Artikeldatenblatt

Lötstift 3,0x11,3mm Messing verzinnt 0,6mm

Artikel-Nr.: 013.13.669

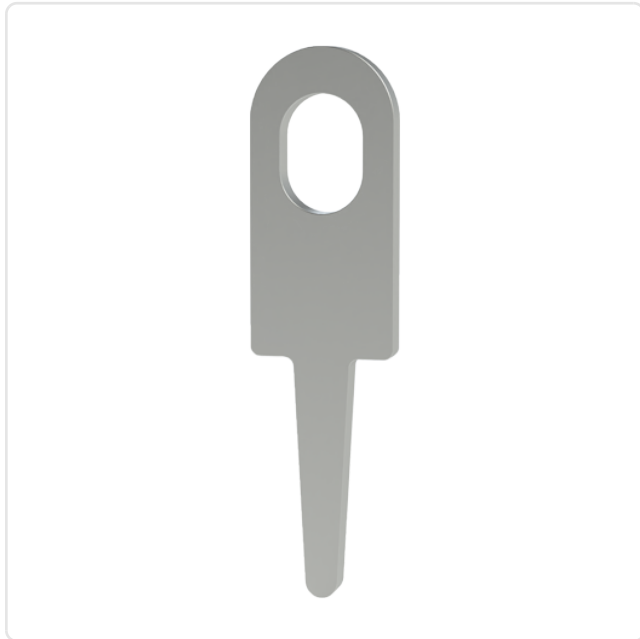
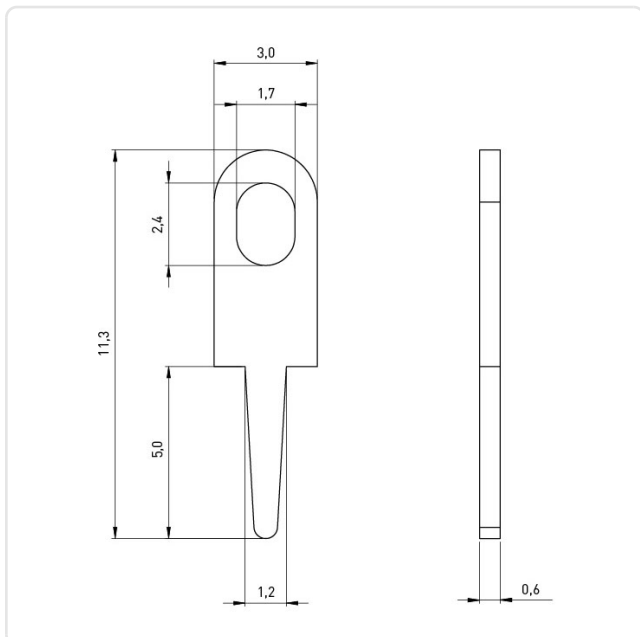


Abbildung ggf. ähnlich

Bautyp:	flach
Bohrung Leiterplatte [mm]:	1.2
Durchmesser [mm]:	3
Länge [mm]:	11.3
Material:	Messing 2.0321 bleifrei
Materialgruppe:	Messing
Oberfläche:	verzinnt
Gewicht:	0.1g
Konformitäten:	



Alle Informationen
erhalten Sie im Web auf
unserer Artikeldetailseite



Sie wünschen eine individuelle Beratung ?
Wir freuen uns auf Ihre E-Mail an products@ettinger.de.

Änderungen und Irrtümer vorbehalten.