

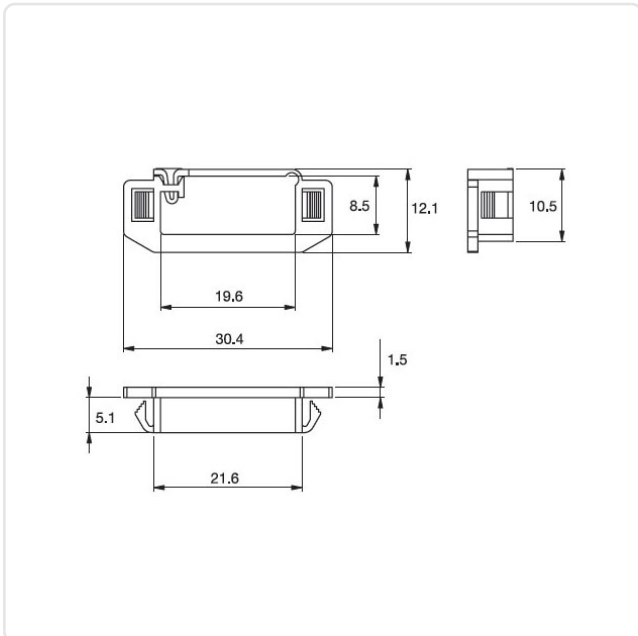
Artikeldatenblatt

Kabelhalter 30x12mm/A=25mm/0,5-1,6mm + 2.0mm

Artikel-Nr.: 072.78.977



Abbildung ggf. ähnlich



Bautyp: aufklappbar
Breite [mm]: 30
Bündeldurchmesser [mm]: 9,0-10,0
Farbe: natur
Höhe [mm]: 12
Material: PA 6.6
Stärke Montageplatte [mm]: 0.5-1.6mm
Gewicht: 0.35g
Konformitäten:



Alle Informationen
erhalten Sie im Web auf
unserer Artikeldetailseite

Sie wünschen eine individuelle Beratung ?
Wir freuen uns auf Ihre E-Mail an products@ettinger.de.

Änderungen und Irrtümer vorbehalten.