

Artikeldatenblatt

## Flachsteckhülse 6,3x0,8mm 2,5-6mm<sup>2</sup> Messing verzinnt DIN 46247

Artikel-Nr.: 012.68.605

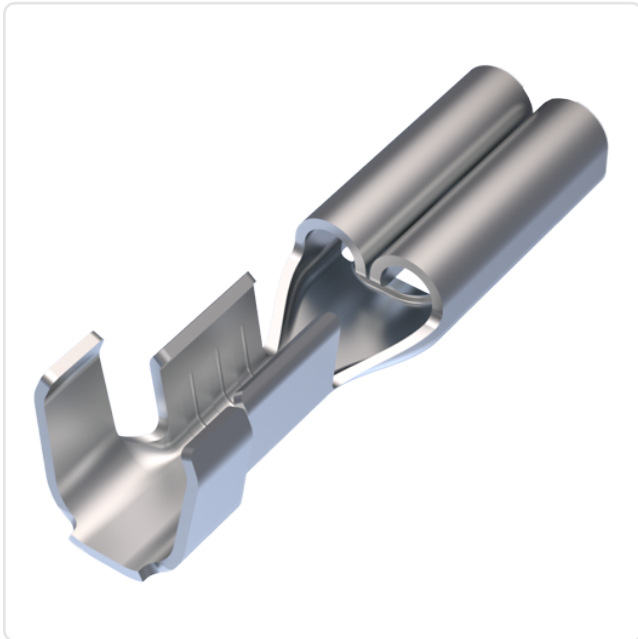
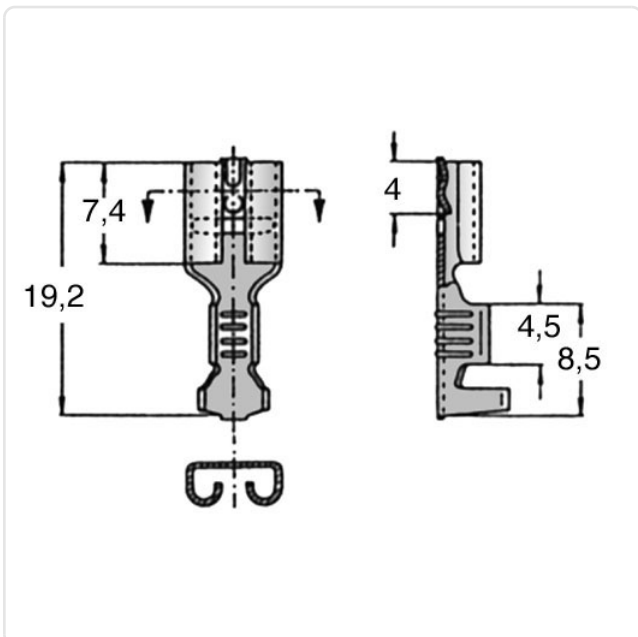


Abbildung ggf. ähnlich

DIN/ISO:	DIN46247
Leiterquerschnitt [mm <sup>2</sup> ]:	2,5-6,0
Länge [mm]:	19,2
Material:	Messing
Materialgruppe:	Messing
Oberfläche:	verzinnt
Steckgröße [mm]:	6,3x0,8
Gewicht:	0.95g
Konformitäten:	



Alle Informationen  
erhalten Sie im Web auf  
unserer Artikeldetailseite



Sie wünschen eine individuelle Beratung ?

Wir freuen uns auf Ihre E-Mail an [products@ettinger.de](mailto:products@ettinger.de).

Änderungen und Irrtümer vorbehalten.