

Artikeldatenblatt

Rechteck LED-Halter 2,4x5,1/ 9,0mm PVC schwarz UL94-V0

Artikel-Nr.: 063.11.090

Marke: BIVAR

Hersteller-Nr.: ERM 1-9MM

BIVAR

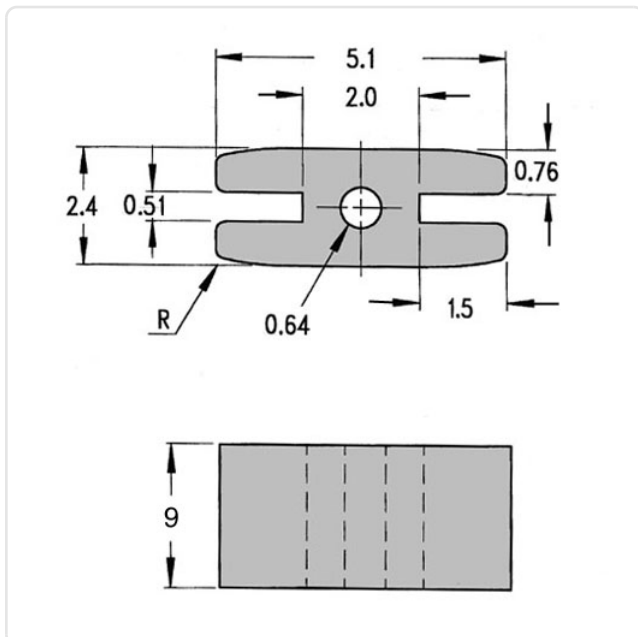


Abbildung ggf. ähnlich

Breite [mm]: 5.1
Brennbarkeitsklasse: UL94-V0
Farbe: schwarz
Länge [mm]: 9
Material: PVC - Polyvinylchlorid
Materialgruppe: Kunststoff
Gewicht: 0.11g
Konformitäten:



Alle Informationen
erhalten Sie im Web auf
unserer Artikeldetailseite



Sie wünschen eine individuelle Beratung ?
Wir freuen uns auf Ihre E-Mail an products@ettinger.de.

Änderungen und Irrtümer vorbehalten.