

Artikeldatenblatt

Montage-Set UNC 4-40 Set komplett Bolzen und Zubehör

Artikel-Nr.: 085.17.458

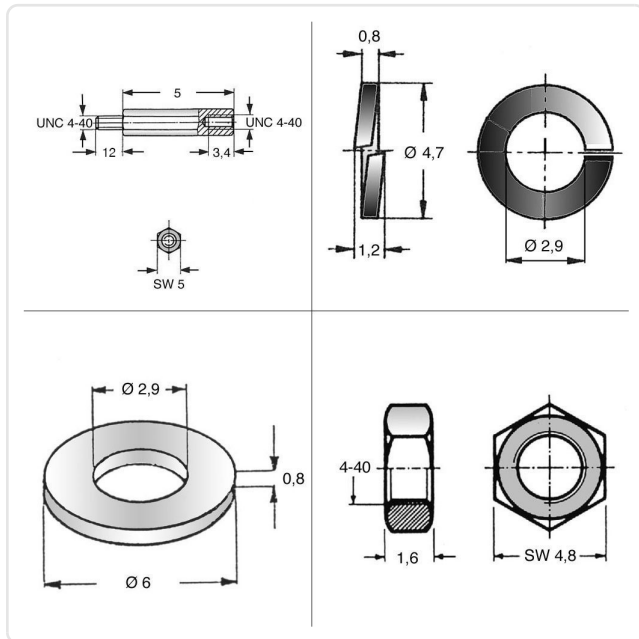


Abbildung ggf. ähnlich

Gewindegröße: UNC4-40

Länge [mm]: 12

Gewicht: 3.35g

Konformitäten:



Alle Informationen
erhalten Sie im Web auf
unserer Artikeldetailseite

Sie wünschen eine individuelle Beratung ?

Wir freuen uns auf Ihre E-Mail an products@ettinger.de.

Änderungen und Irrtümer vorbehalten.