

Artikeldatenblatt

Sechskantschraube ISO4017 M12x70 Stahl rostfrei A4 blank Sechskant

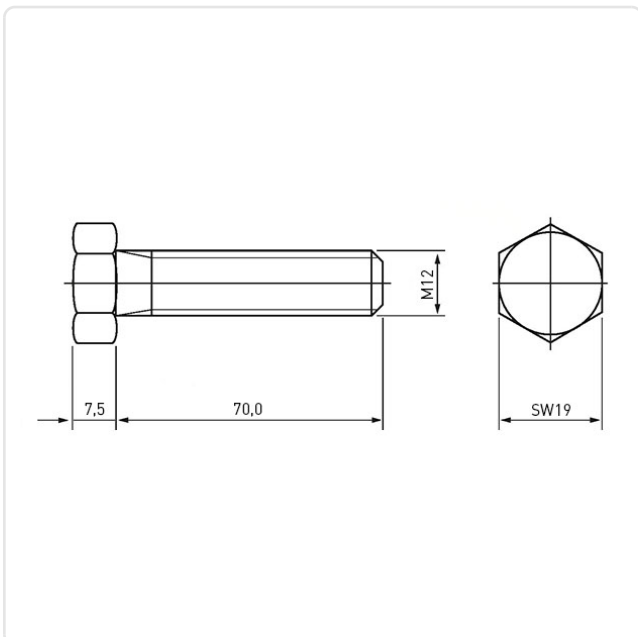
Artikel-Nr.: 082.75.999



Antrieb:	Außensechskant
Antriebsgröße:	Außensechskant SW19
DIN/ISO:	DIN933 / ISO4017
Gewindegröße:	M12
Kopfdurchmesser [mm]:	19
Kopfform:	Sechskantkopf
Kopfhöhe [mm]:	7.5
Länge [mm]:	70
Material:	Stahl rostfrei A4
Materialgruppe:	Stahl rostfrei
Oberfläche:	blank
Konformitäten:	



Abbildung ggf. ähnlich



Alle Informationen
erhalten Sie im Web auf
unserer Artikeldetailseite

Sie wünschen eine individuelle Beratung ?
Wir freuen uns auf Ihre E-Mail an products@ettinger.de.

Änderungen und Irrtümer vorbehalten.