

Artikeldatenblatt

Sicherungs-Clip 5x20mm max. 6A Stiftlänge 2,5mm/quer

Artikel-Nr.: 015.06.035

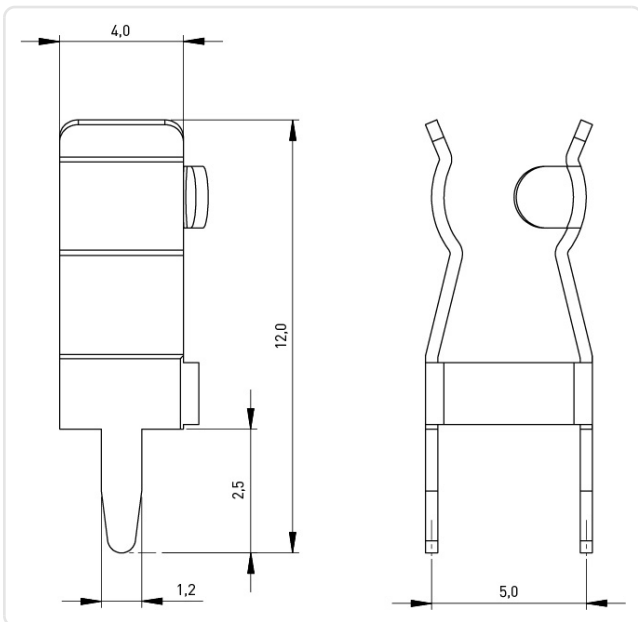


Abbildung ggf. ähnlich

Bautyp: Cliphalter
Material: Messing
Materialgruppe: Messing
Montagebohrung [mm]: 1.3
Schutzart: PC1
Sicherungsgröße [mm]: 5,0x20,0
Gewicht: 0.34g
Konformitäten:



Alle Informationen
erhalten Sie im Web auf
unserer Artikeldetailseite



Sie wünschen eine individuelle Beratung ?
Wir freuen uns auf Ihre E-Mail an products@ettinger.de.

Änderungen und Irrtümer vorbehalten.