

Artikeldatenblatt

Tellerfeder DIN2093 Ø5,2/10,0 x 0,4 Federstahl phosphatiert

Artikel-Nr.: 003.24.051

Marke: SCHNORR

Hersteller-Nr.: 001400

SCHNORR
DISC SPRING ENGINEERING

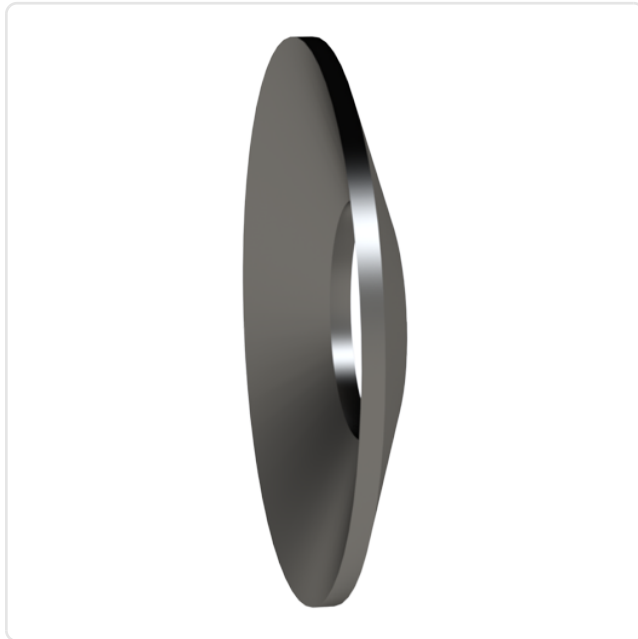
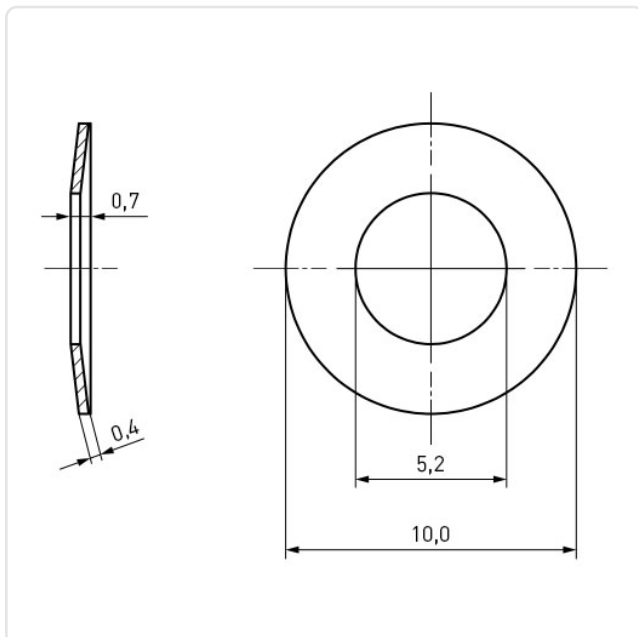


Abbildung ggf. ähnlich

Außendurchmesser [mm]: 10
DIN/ISO: DIN2093
Für Gewinde: M5
Höhe [mm]: 0.4
Innendurchmesser [mm]: 5.2
Material: Federstahl
Materialgruppe: Stahl
Oberfläche: phosphatiert
Gewicht: 0.19g
Konformitäten:



Alle Informationen
erhalten Sie im Web auf
unserer Artikeldetailseite



Sie wünschen eine individuelle Beratung ?
Wir freuen uns auf Ihre E-Mail an products@ettinger.de.

Änderungen und Irrtümer vorbehalten.