

Artikeldatenblatt

Flachkopfschraube ISO7045 M2x6 Stahl 4.8 verzinkt Phillips Linsenkopf

Artikel-Nr.: 001.17.121

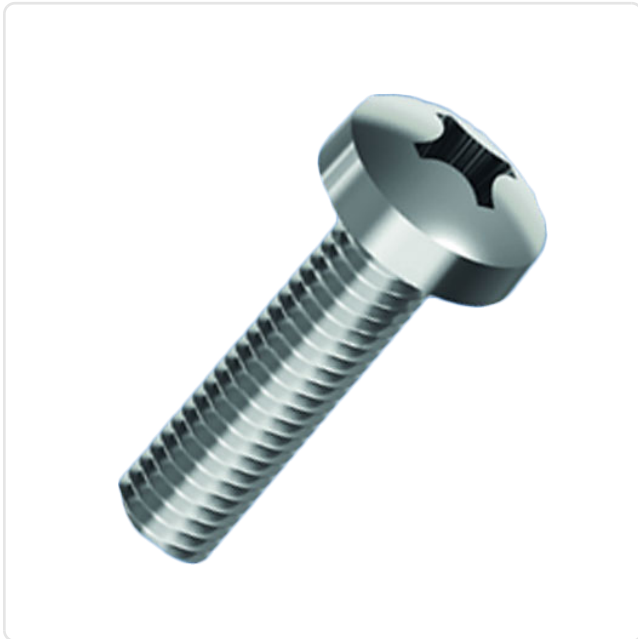
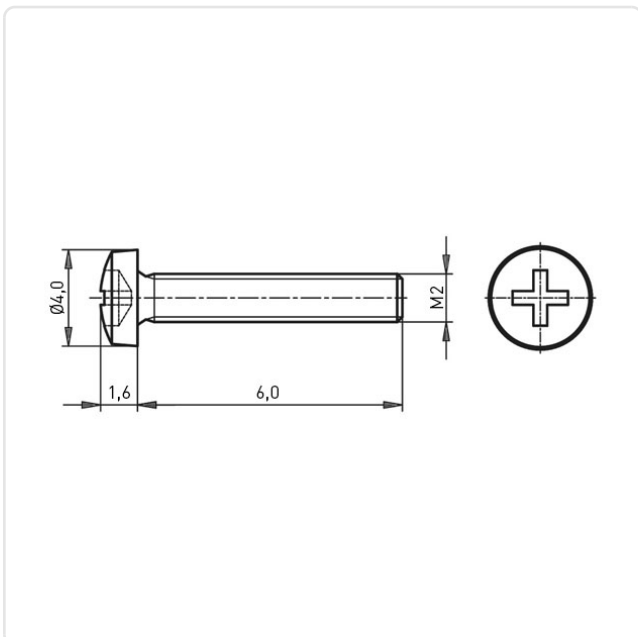


Abbildung ggf. ähnlich

Antrieb:	Kreuzschlitz / Phillips-H
Antriebsgröße:	Phillips PH1
DIN/ISO:	DIN7985 / ISO7045
Gewindegröße:	M2
Kopfdurchmesser [mm]:	4
Kopfform:	Linsenkopf
Kopfhöhe [mm]:	1.6
Länge [mm]:	6
Material:	Stahl 4.8
Materialgruppe:	Stahl
Oberfläche:	verzinkt blau 5µm A2K
Gewicht:	0.21g
Konformitäten:	



Alle Informationen
erhalten Sie im Web auf
unserer Artikeldetailseite

Sie wünschen eine individuelle Beratung ?
Wir freuen uns auf Ihre E-Mail an products@ettinger.de.

Änderungen und Irrtümer vorbehalten.