

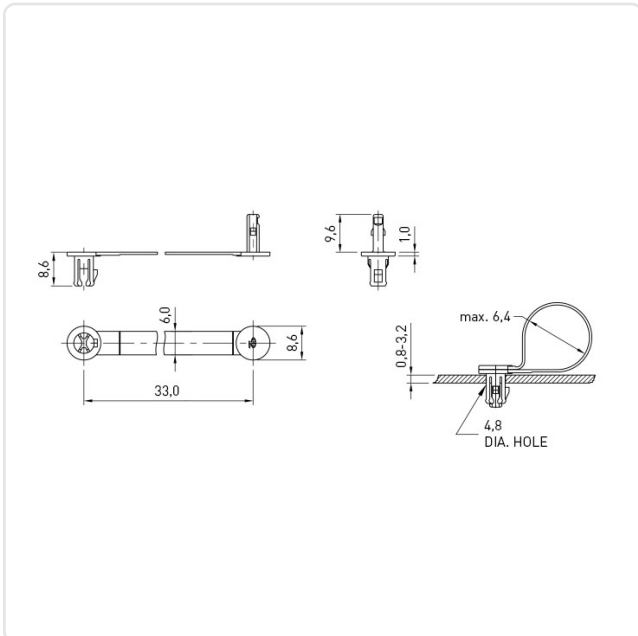
Artikeldatenblatt

Kabelhalter bis Ø 6,4mm Bandform mit Spreizniet

Artikel-Nr.: 072.75.340



Abbildung ggf. ähnlich



Bautyp:	Spreizniet
Breite [mm]:	6
Bündeldurchmesser [mm]:	5,0-10,0
Farbe:	schwarz
Höhe [mm]:	33
Material:	PA 6.6
Montagebohrung [mm]:	4.8
Stärke Montageplatte [mm]:	0,8-3,2 mm
Gewicht:	0.35g
Konformitäten:	



Alle Informationen
erhalten Sie im Web auf
unserer Artikeldetailseite

Sie wünschen eine individuelle Beratung ?
Wir freuen uns auf Ihre E-Mail an products@ettinger.de.

Änderungen und Irrtümer vorbehalten.