

Artikeldatenblatt

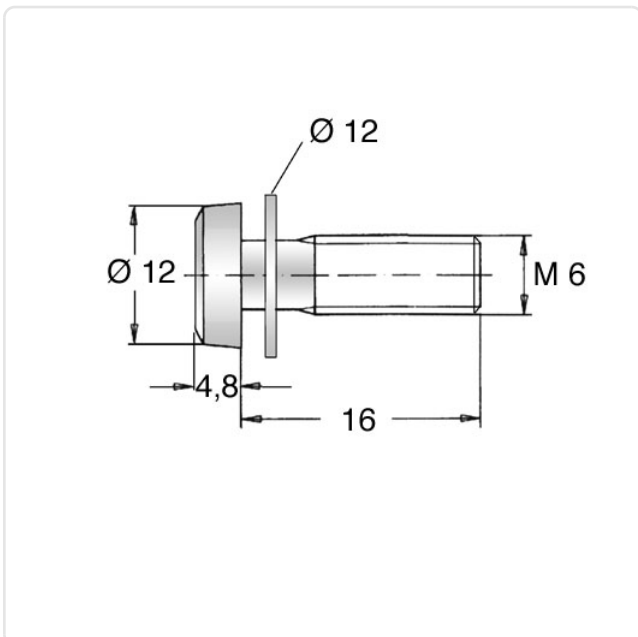
## Kombischraube ISO7045 PZ Z1 M6x16 ST 4.8 verzinkt U-Scheibe

Artikel-Nr.: 081.58.660



Abbildung ggf. ähnlich

Antrieb:	Kreuzschlitz / Pozidriv-Z
Antriebsgröße:	Pozidriv PZ3
DIN/ISO:	DIN7985 / ISO7045
Gewindegröße:	M6
Kombination:	Unterlegscheibe DIN6902-1
Kopfdurchmesser [mm]:	12
Kopfform:	Linsenkopf
Kopfhöhe [mm]:	4.6
Länge [mm]:	16
Material:	Stahl 4.8
Oberfläche:	verzinkt blau 5µm A2K
Gewicht:	5.98g
Konformitäten:	



Alle Informationen  
erhalten Sie im Web auf  
unserer Artikeldetailseite

Sie wünschen eine individuelle Beratung ?  
Wir freuen uns auf Ihre E-Mail an [products@ettinger.de](mailto:products@ettinger.de).

Änderungen und Irrtümer vorbehalten.