

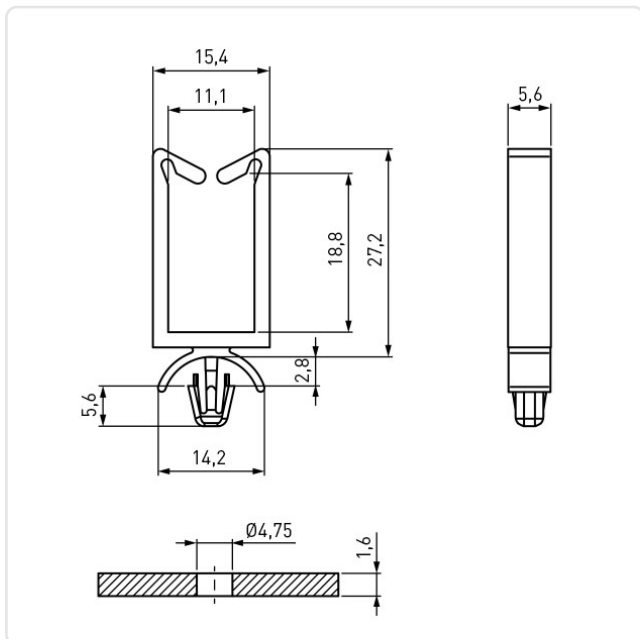
Artikeldatenblatt

Kabelhalter 11,1x19,1mm mit Steckfuss für Loch $\varnothing 4,8\text{mm}$

Artikel-Nr.: 072.72.536



Abbildung ggf. ähnlich



Breite [mm]:	15.9
Bündeldurchmesser [mm]:	10,0-25,0
Farbe:	natur
Höhe [mm]:	26.9
Material:	PA 6.6
Montagebohrung [mm]:	4.8
Stärke Montageplatte [mm]:	1,6 mm
Gewicht:	1.15g
Konformitäten:	



Alle Informationen
erhalten Sie im Web auf
unserer Artikeldetailseite

Sie wünschen eine individuelle Beratung ?
Wir freuen uns auf Ihre E-Mail an products@ettinger.de.

Änderungen und Irrtümer vorbehalten.