

Artikeldatenblatt

## Deckel zu Drehknopf $\varnothing$ 16 mm

Artikel-Nr.: 041.16.002

Marke: OKW Gehäusesysteme

Hersteller-Nr.: A41.16.002

**OKW**  
GEHÄUSE  
SYSTEME



Abbildung ggf. ähnlich

Außendurchmesser [mm]: 13.6

Bautyp: Deckel für Kombiknopf

Farbe: rot

Material: ABS - Acrylnitril-Butadien-Styrol

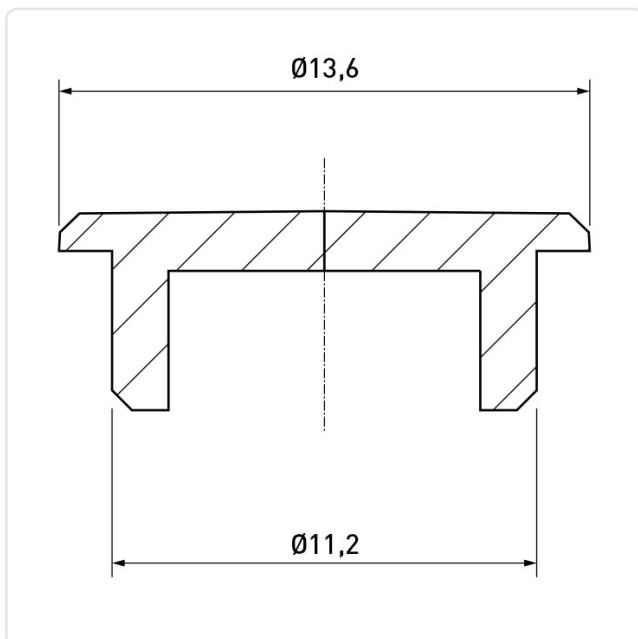
Materialgruppe: Kunststoff

Gewicht: 0.22g

Konformitäten:



Alle Informationen  
erhalten Sie im Web auf  
unserer Artikeldetailseite



Sie wünschen eine individuelle Beratung ?

Wir freuen uns auf Ihre E-Mail an [products@ettinger.de](mailto:products@ettinger.de).

Änderungen und Irrtümer vorbehalten.